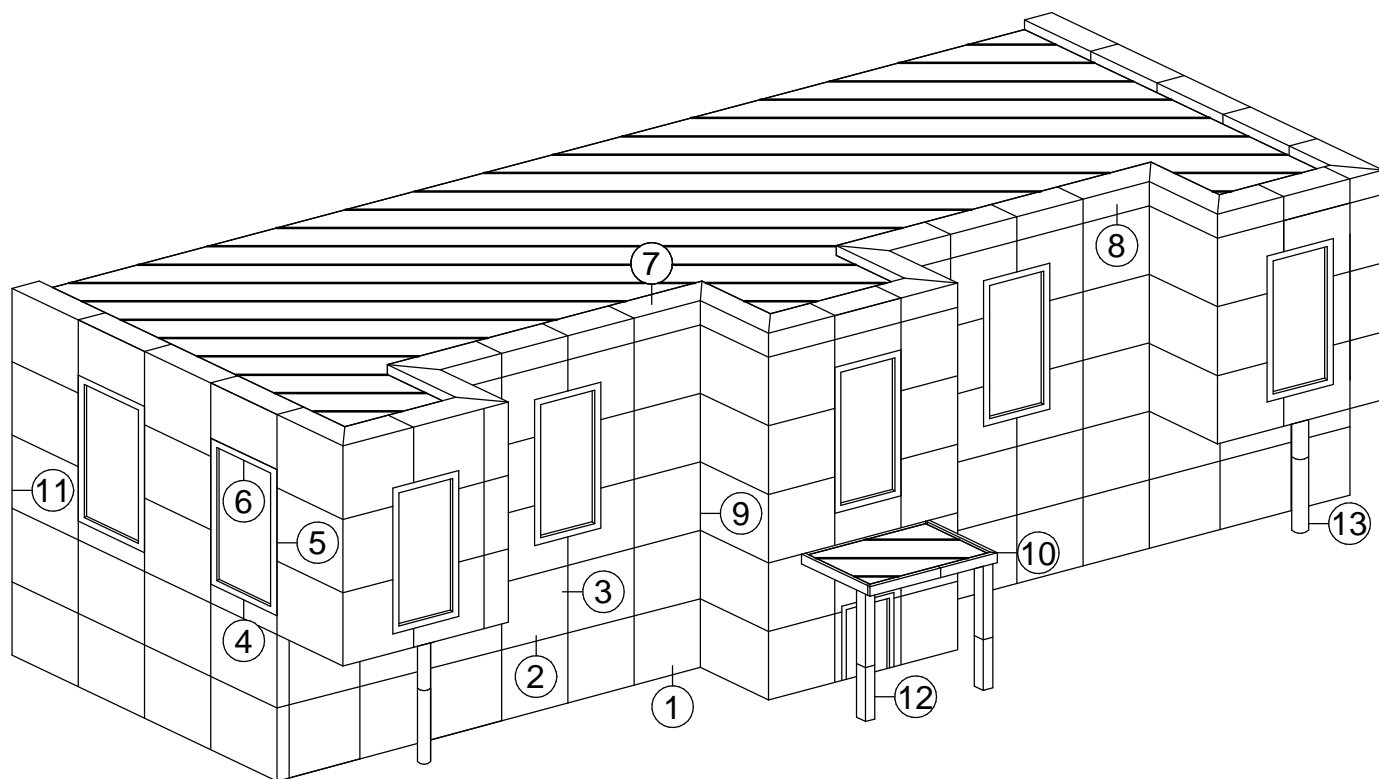




MULTIPLIS

expertise / solution / réalisation

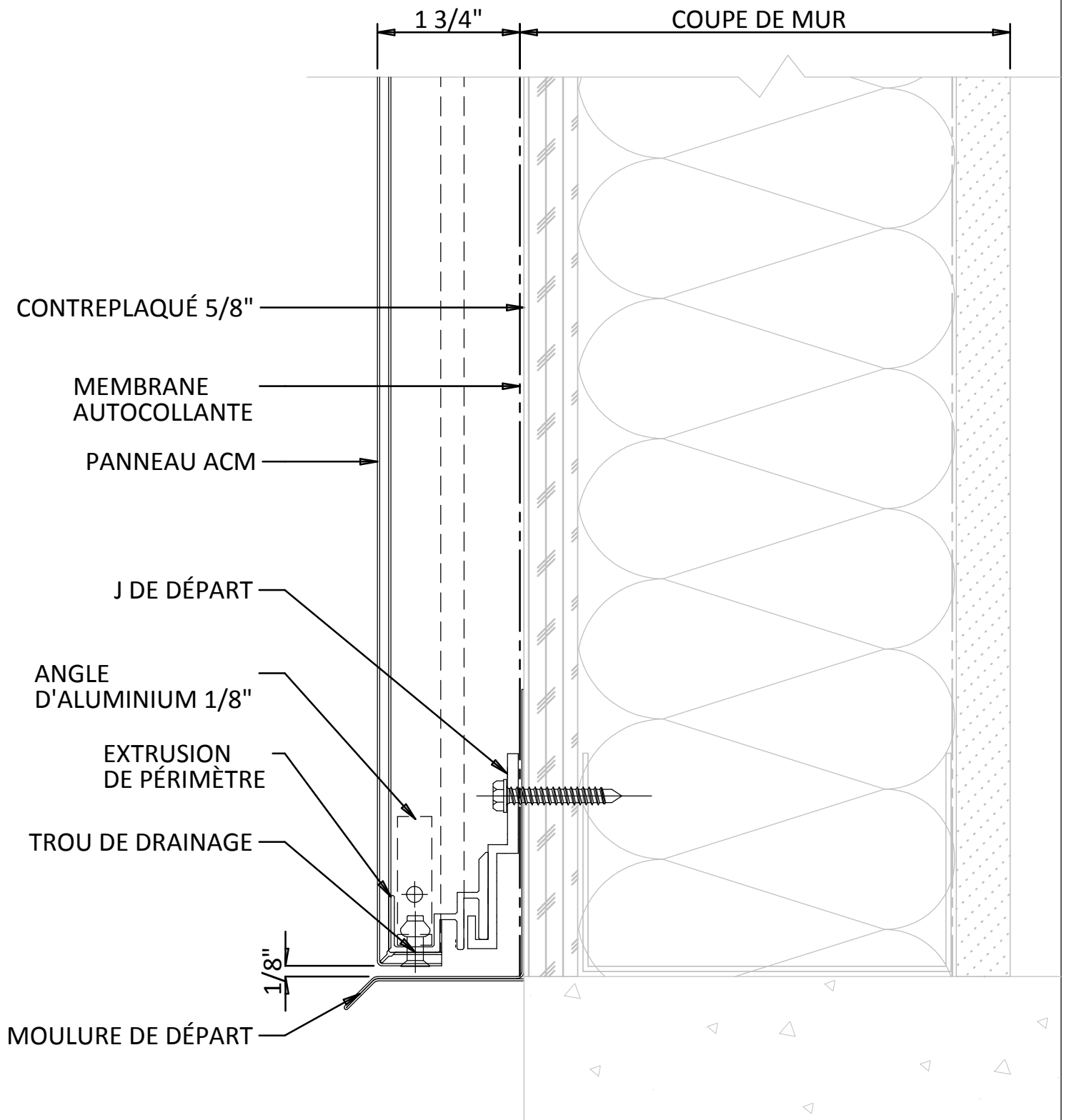
DÉTAIL SYSTÈME C-2000



LÉGENDE

- ① DÉTAIL DE DÉPART
- ② DÉTAIL DE JOINT HORIZONTAL
- ③ DÉTAIL DE JOINT VERTICAL
- ④ DÉTAIL DE JOINT DE FENÊTRE HORIZONTAL
- ⑤ DÉTAIL DE JOINT DE FENÊTRE VERTICAL
- ⑥ DÉTAIL DE TÊTE DE FENÊTRE
- ⑦ DÉTAIL DE PARAPET

- ⑧ DÉTAIL DE JOINT HORIZONTAL DÉCORATIF
- ⑨ DÉTAIL DE DE COIN INTÉRIEUR
- ⑩ DÉTAIL DE JOINT DE SOFFIT
- ⑪ DÉTAIL DE CONNEXION AU MUR EXISTANT
- ⑫ DÉTAIL DE COLONNE CARÉE
- ⑬ DÉTAIL DE COLONNE RONDE



MULTIPLIS

expertise / solution / réalisation

Multi-Plis inc.:

545 Lanaudière suite 2
Repentigny, Québec
J6A-7N1

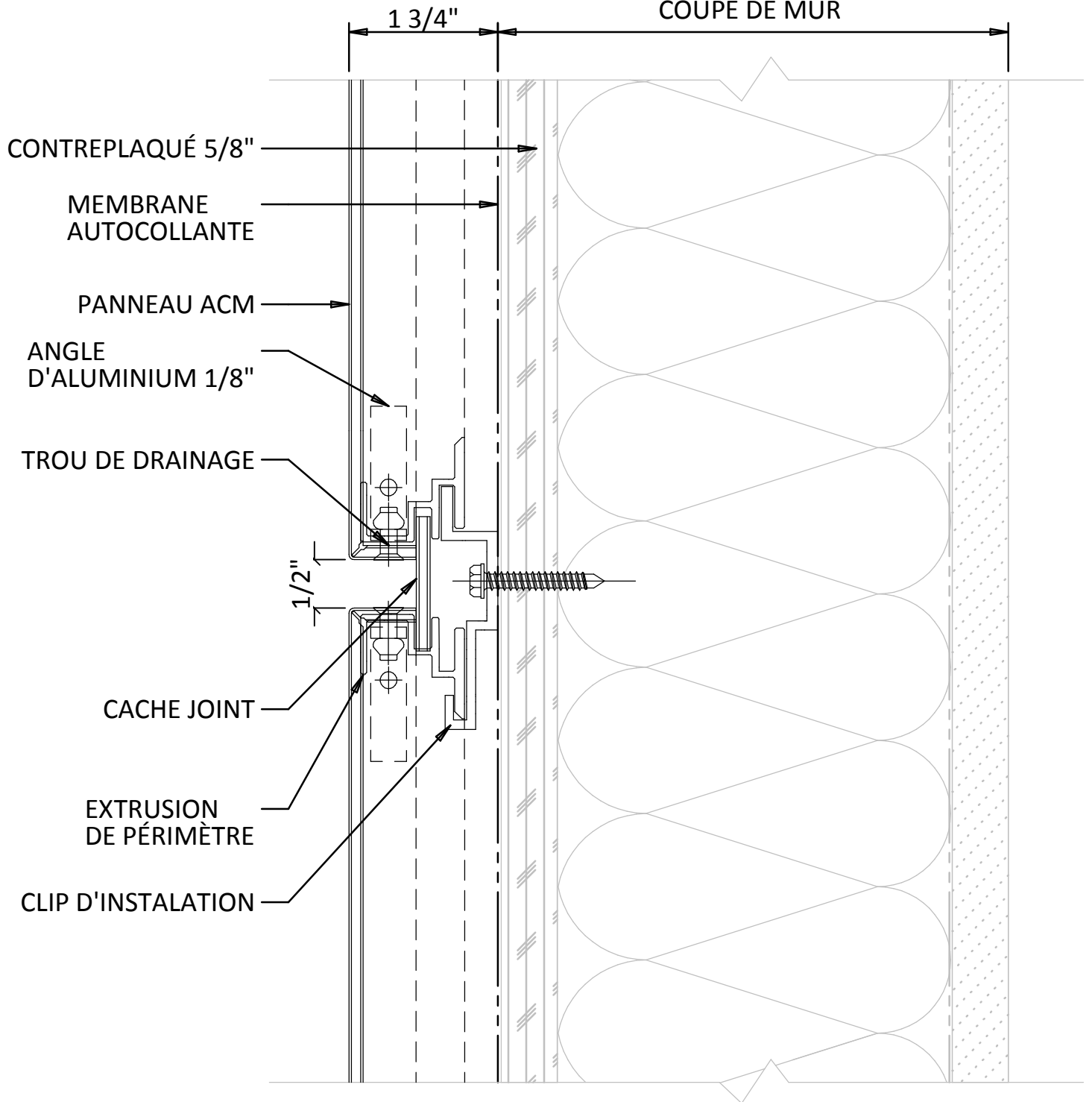
Téléphone: (450) 654-2771
Télécopieur: (450) 654-8601
web: www.multiphis.qc.ca

DÉTAIL DE DÉPART

C 2000

1

COUPE DE MUR



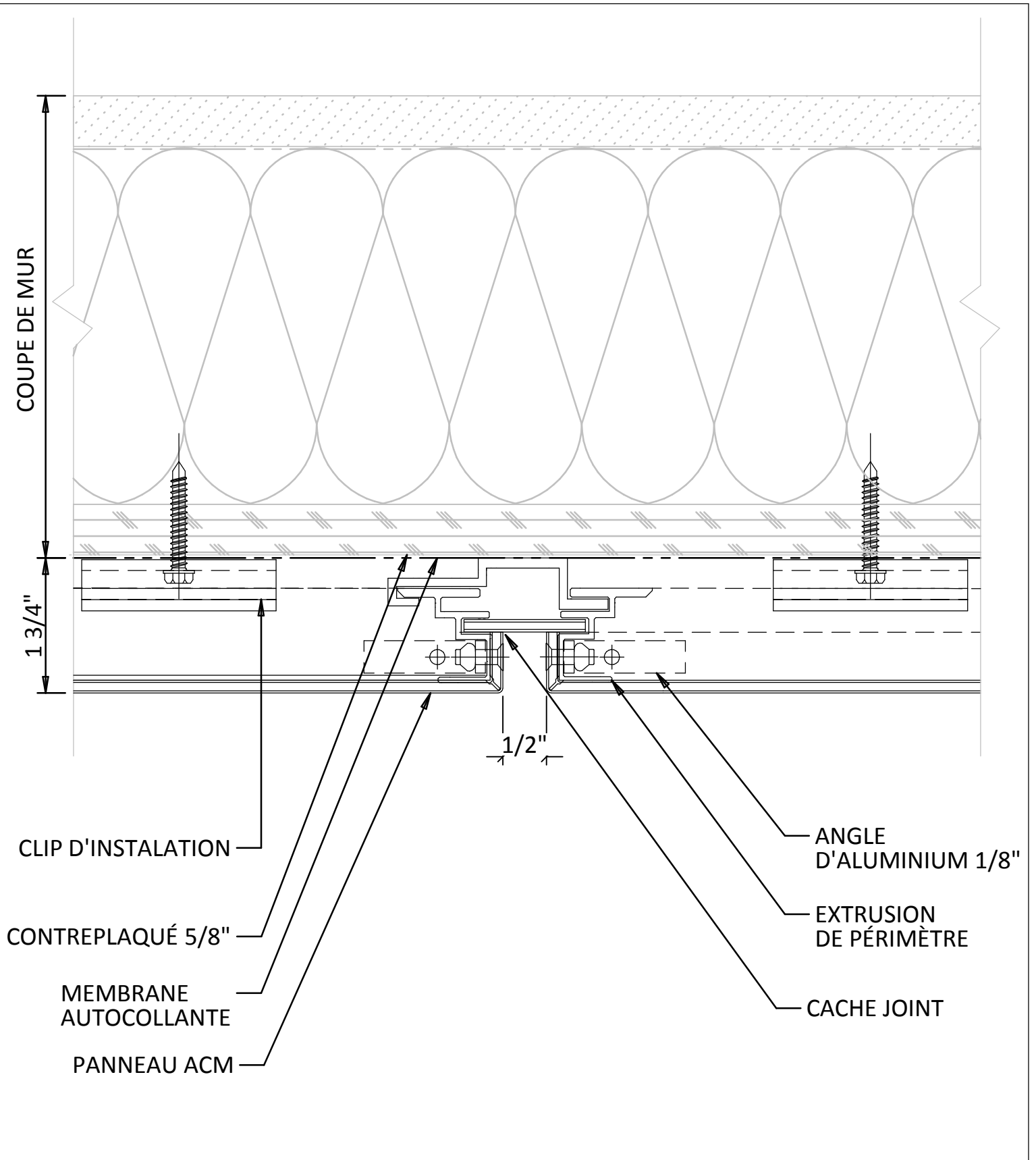
MULTIPLIS

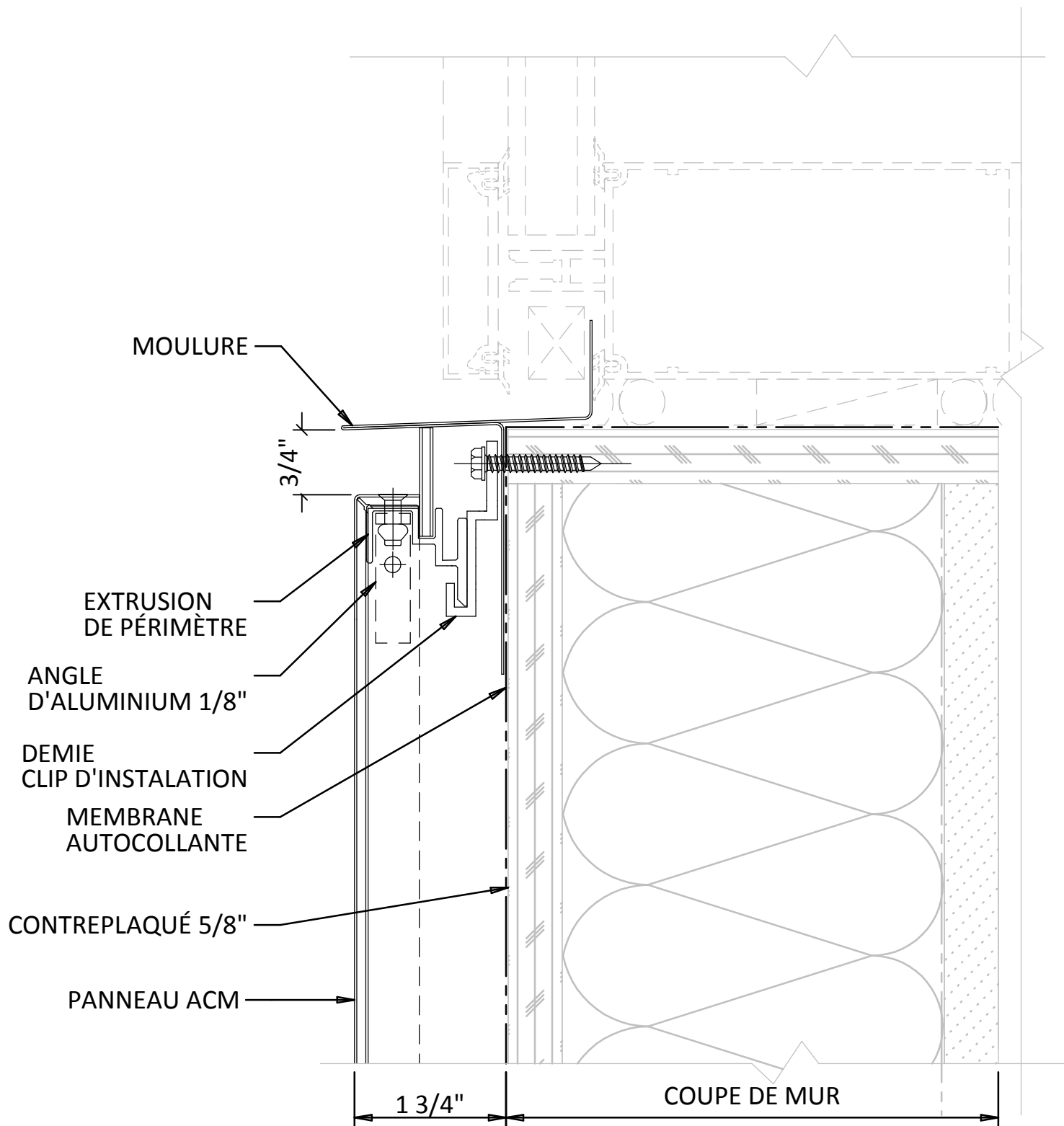
expertise / solution / réalisation

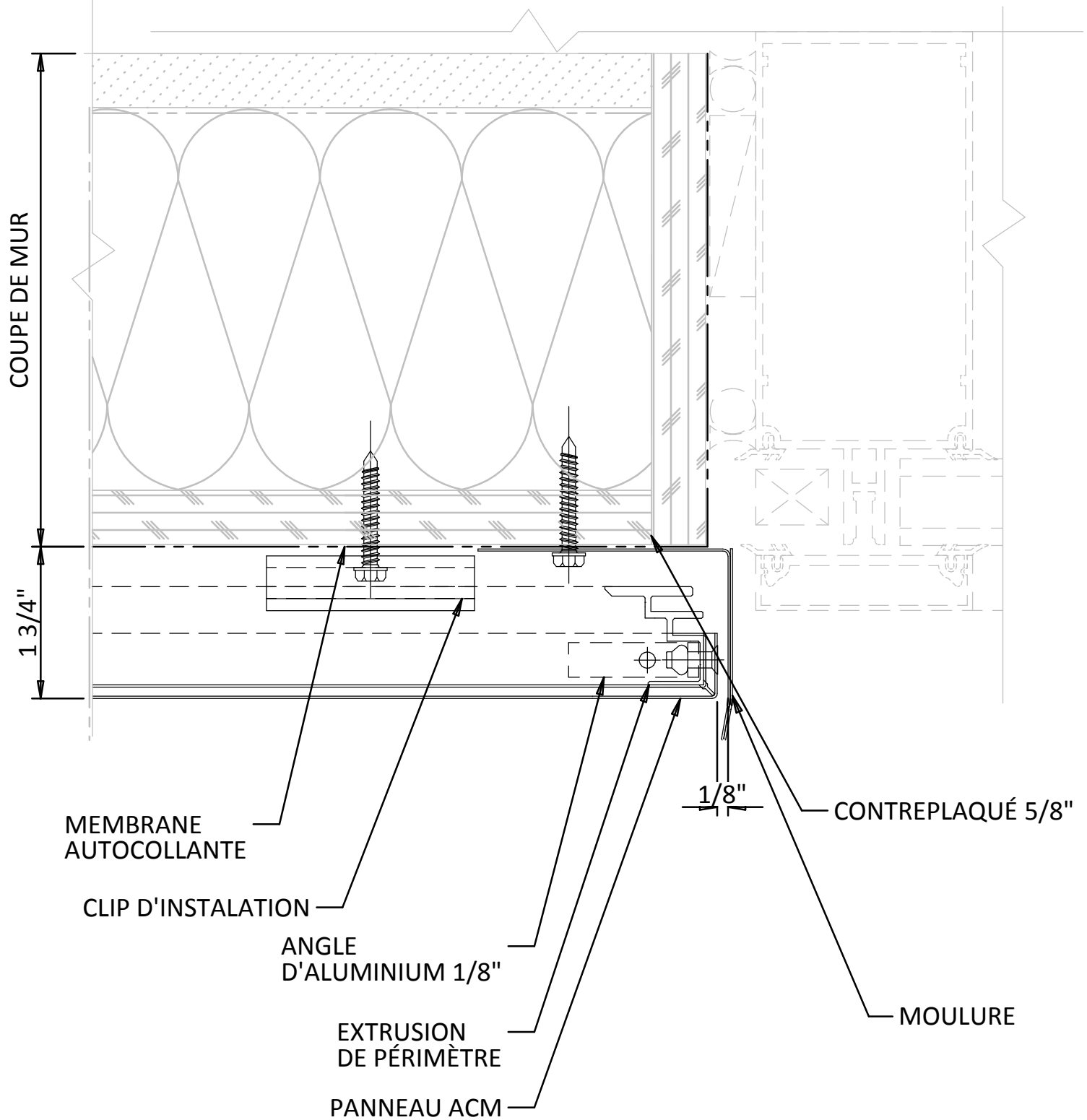
Multi-Plis inc.:
545 Lanaudière suite 2
Repentigny, Québec
J6A-7N1
Téléphone: (450) 654-2771
Télécopieur: (450) 654-8601
web: www.multiplis.qc.ca

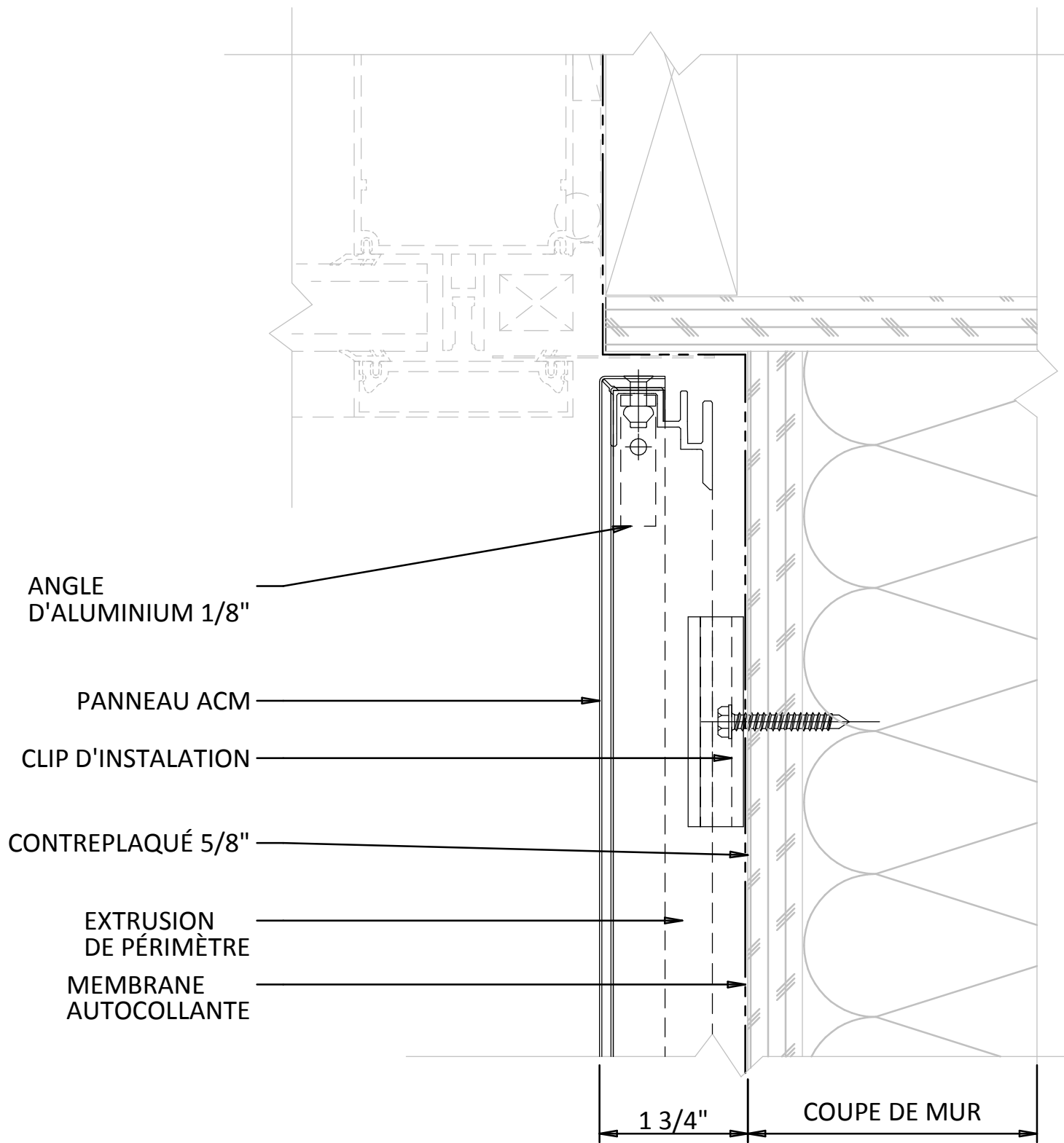
DÉTAIL DE JOINT
HORIZONTAL

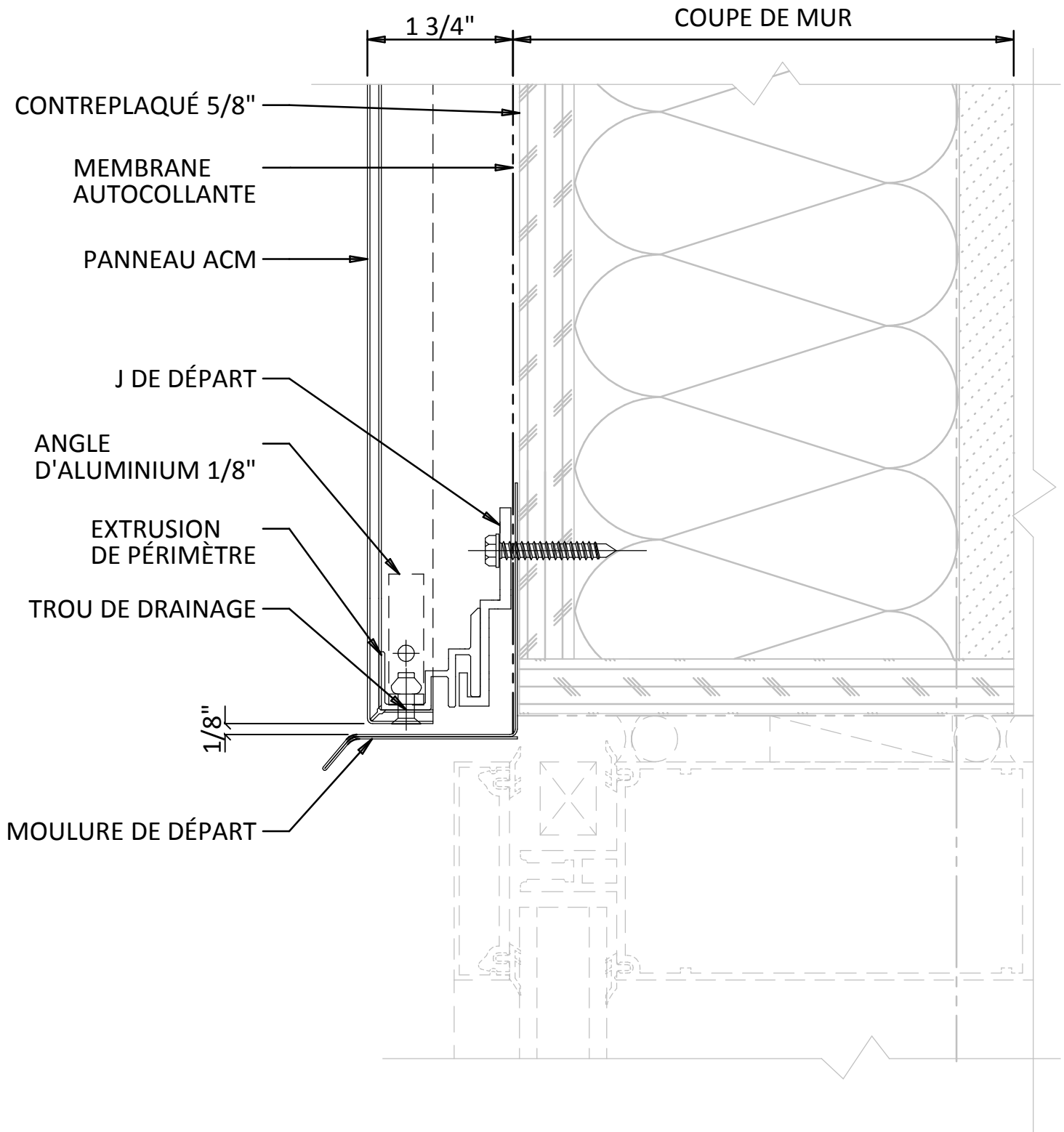
C 2000

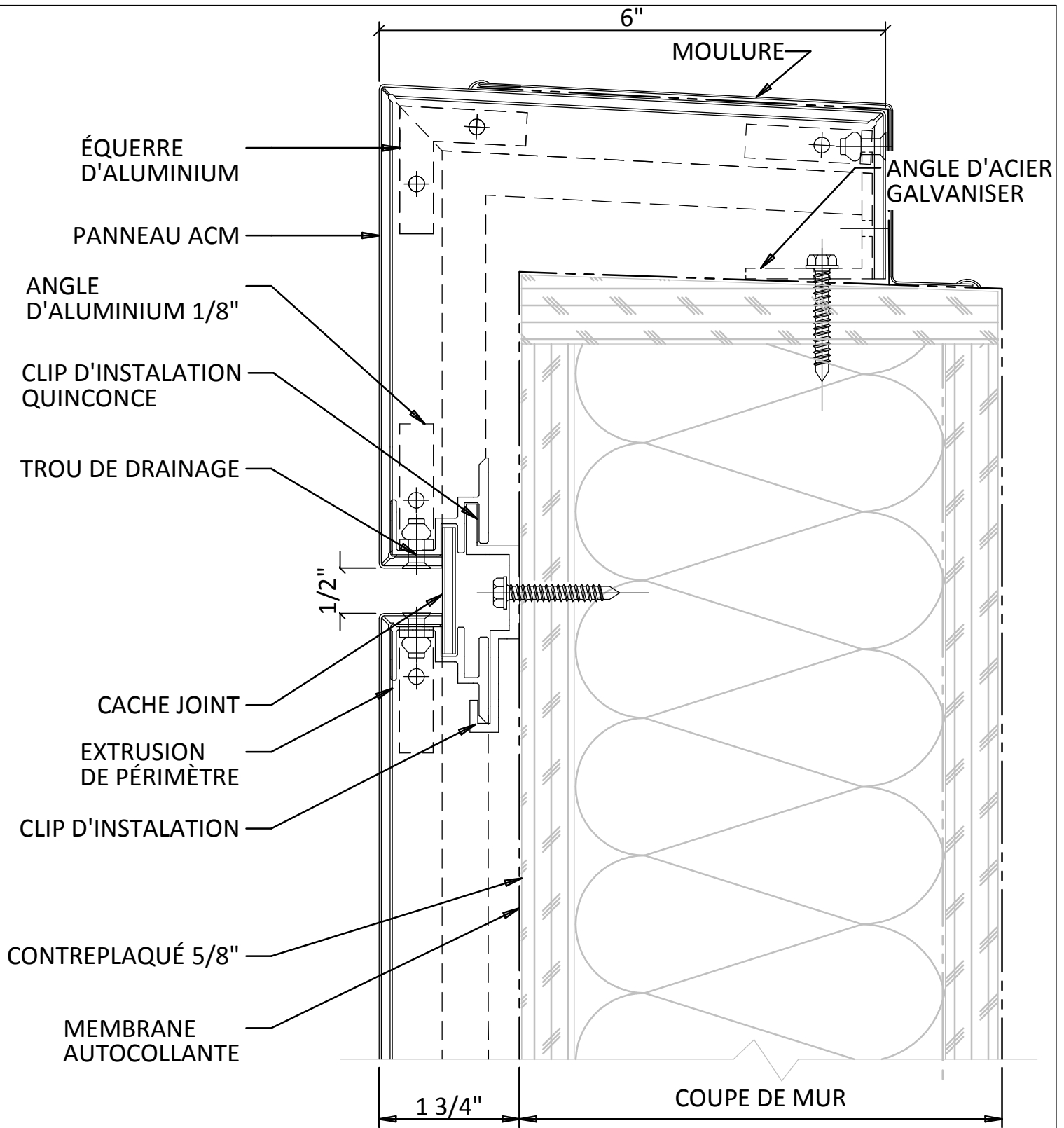












MULTIPLIS

expertise / solution / réalisation

Multi-Plis inc.:

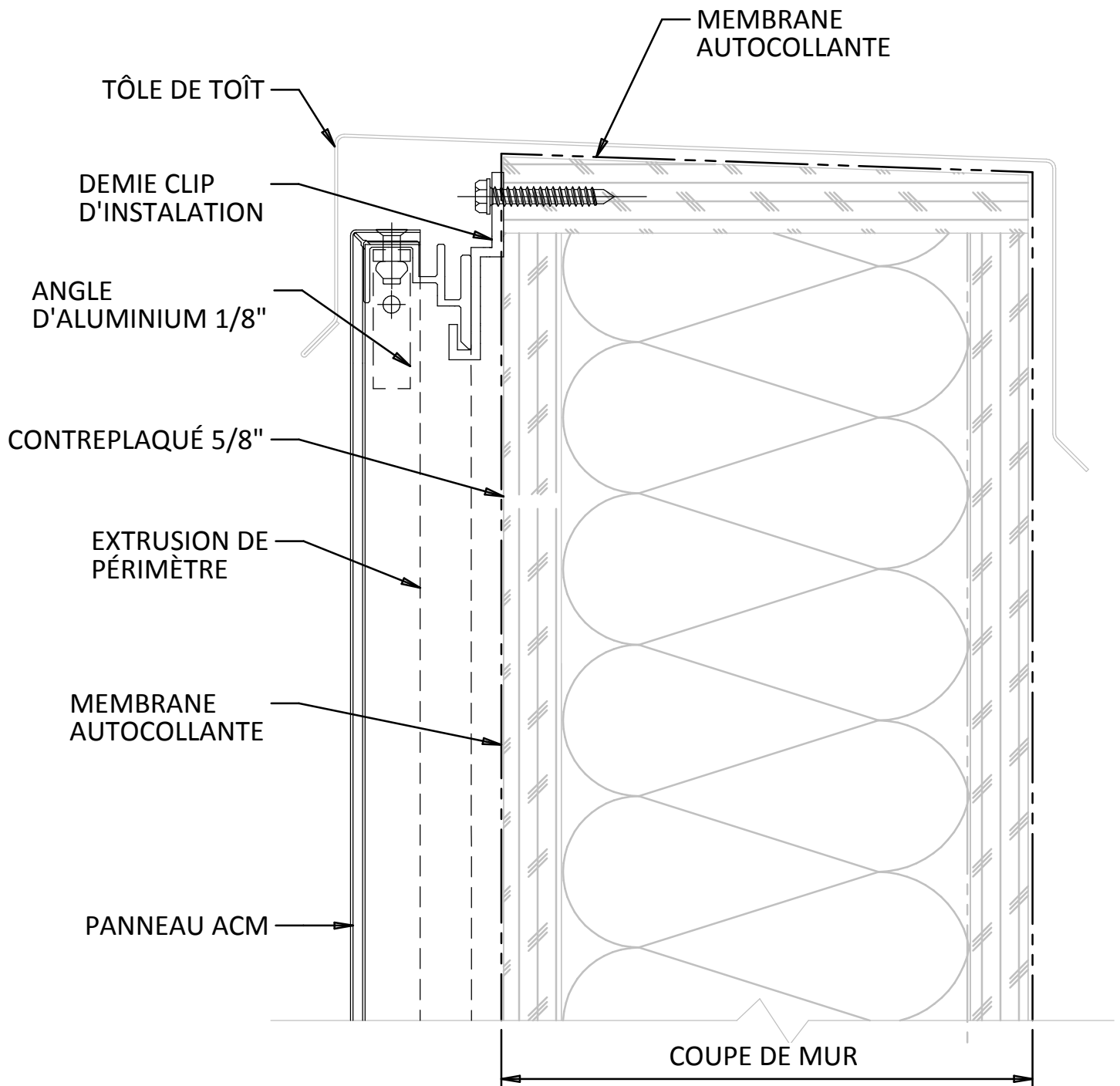
545 Lanaudière suite 2
Repentigny, Québec
J6A-7N1

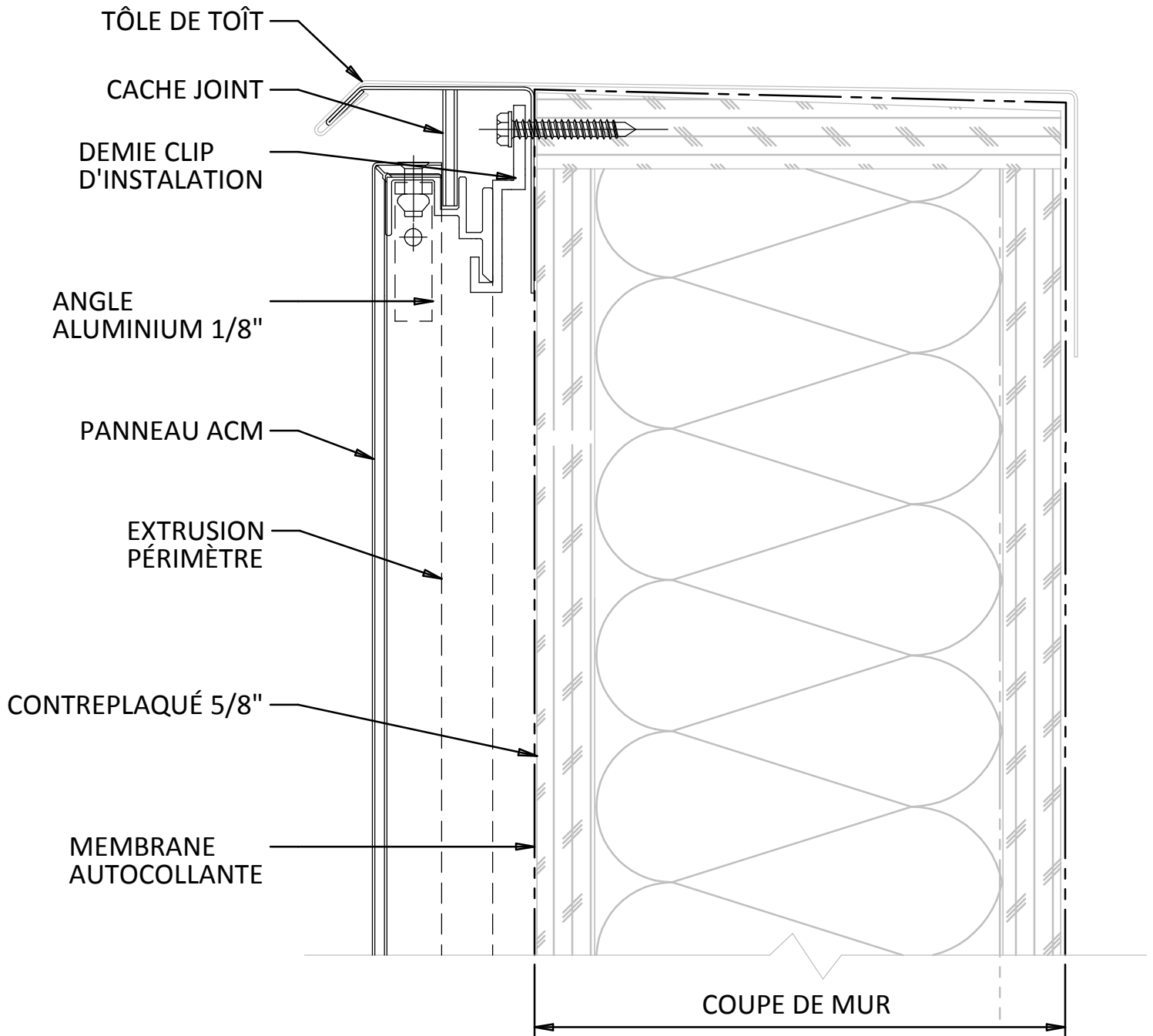
Téléphone: (450) 654-2771
Télécopieur: (450) 654-8601
web: www.multiplis.qc.ca

DÉTAIL DE PARAPET

C 2000

7a





MULTIPLIS

expertise / solution / réalisation

Multi-Plis inc.:

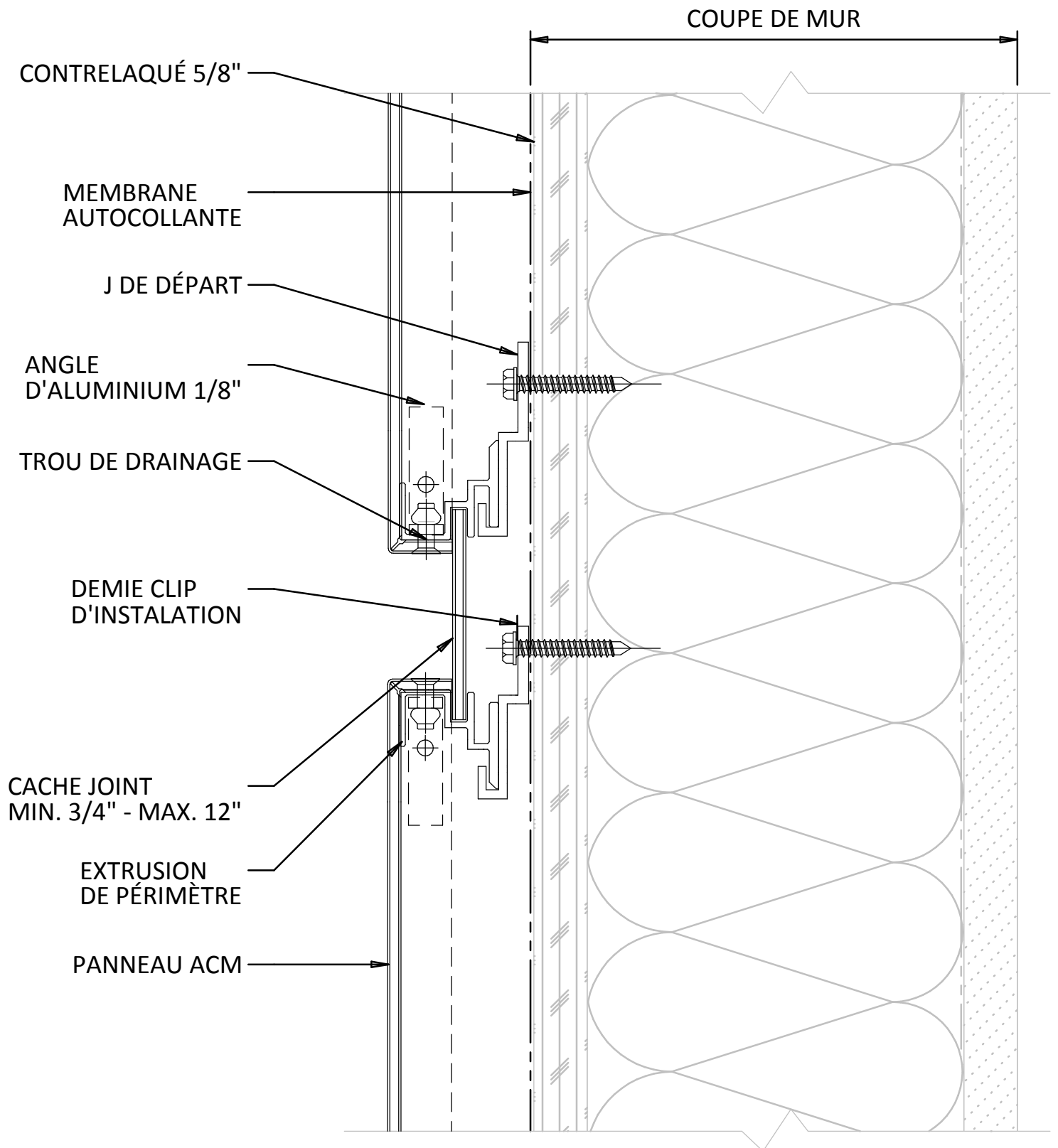
545 Lanaudière suite 2
Repentigny, Québec
J6A-7N1

Téléphone: (450) 654-2771
Télécopieur: (450) 654-8601
web: www.multiplis.qc.ca

DÉTAIL DE PARAPET

C 2000

7c



MULTIPLIS

expertise / solution / réalisation

Multi-Plis inc.:

545 Lanaudière suite 2

Repentigny, Québec

J6A-7N1

Téléphone: (450) 654-2771

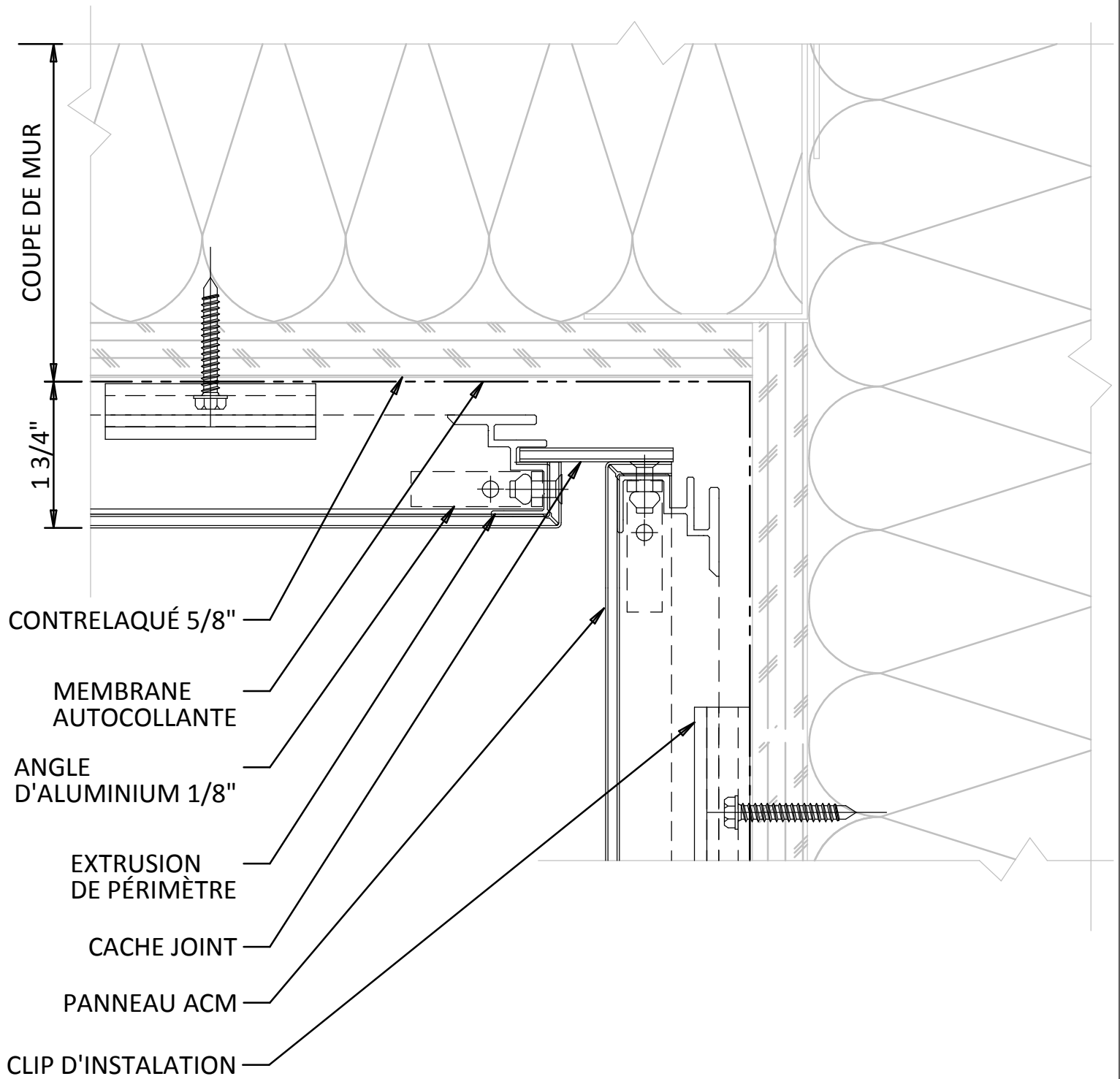
Télécopieur: (450) 654-8601

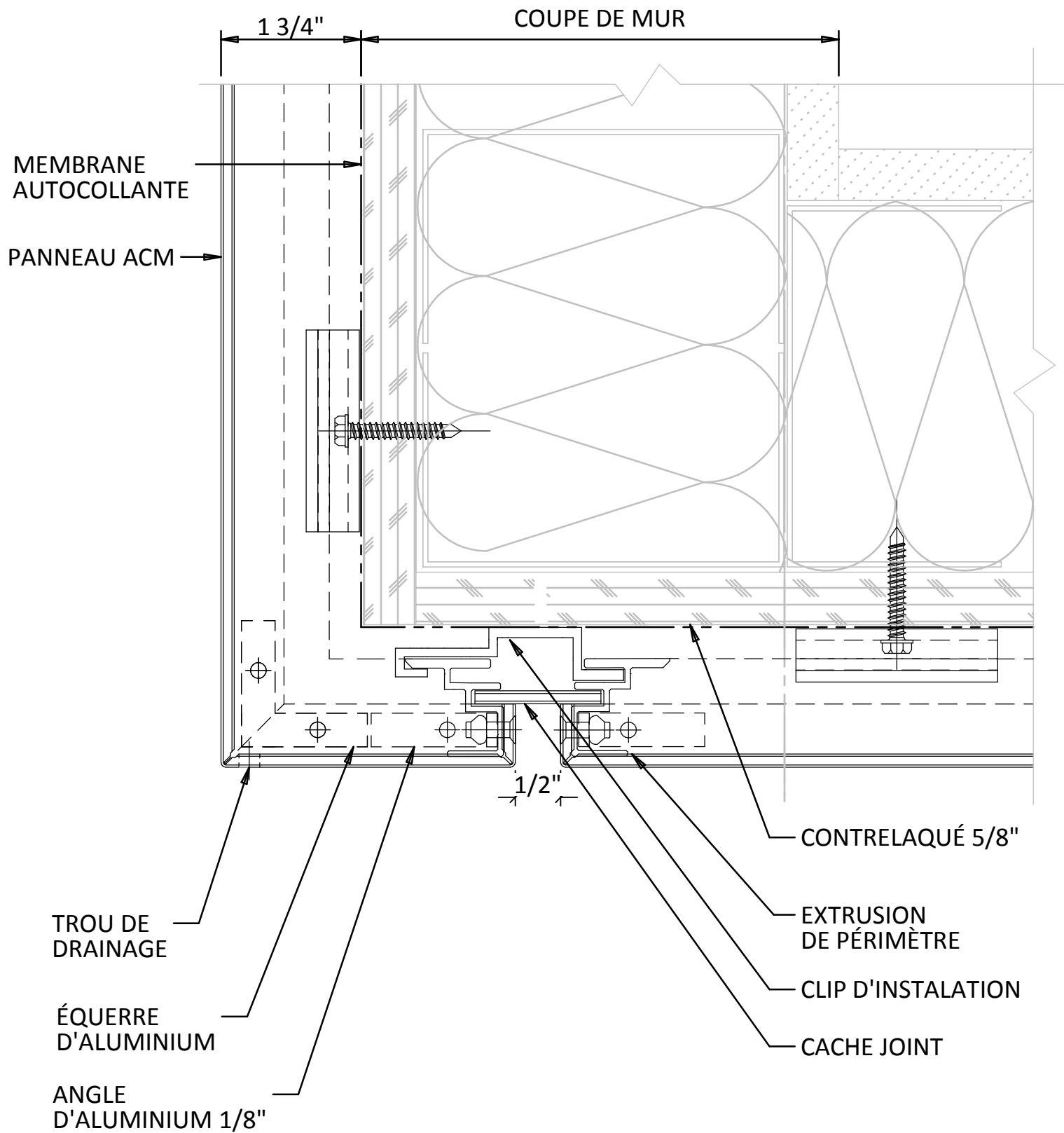
web: www.multiplis.qc.ca

DÉTAIL DE JOINT
HORIZONTAL DÉCORATIF

C 2000

8





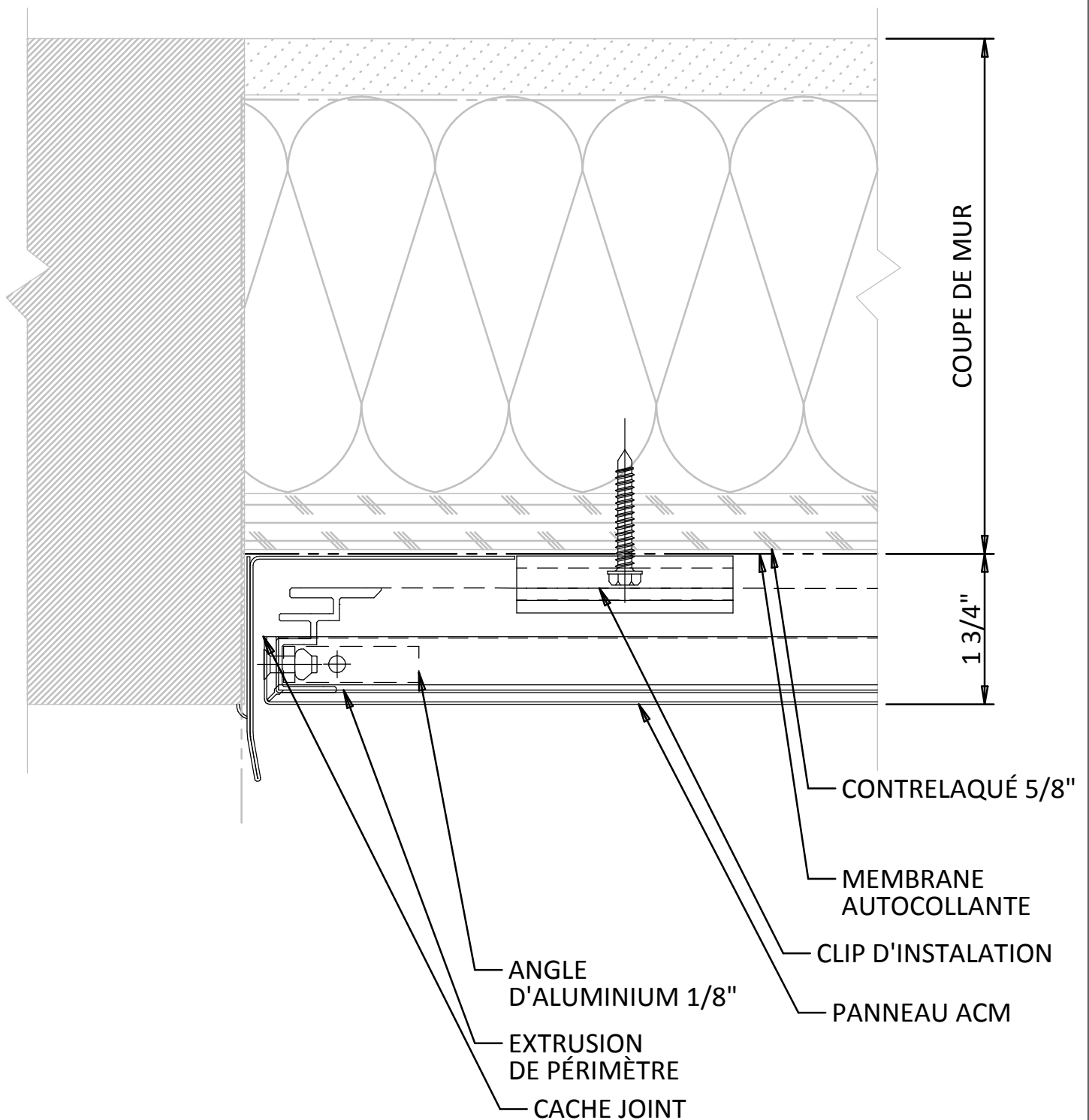
MULTIPLIS

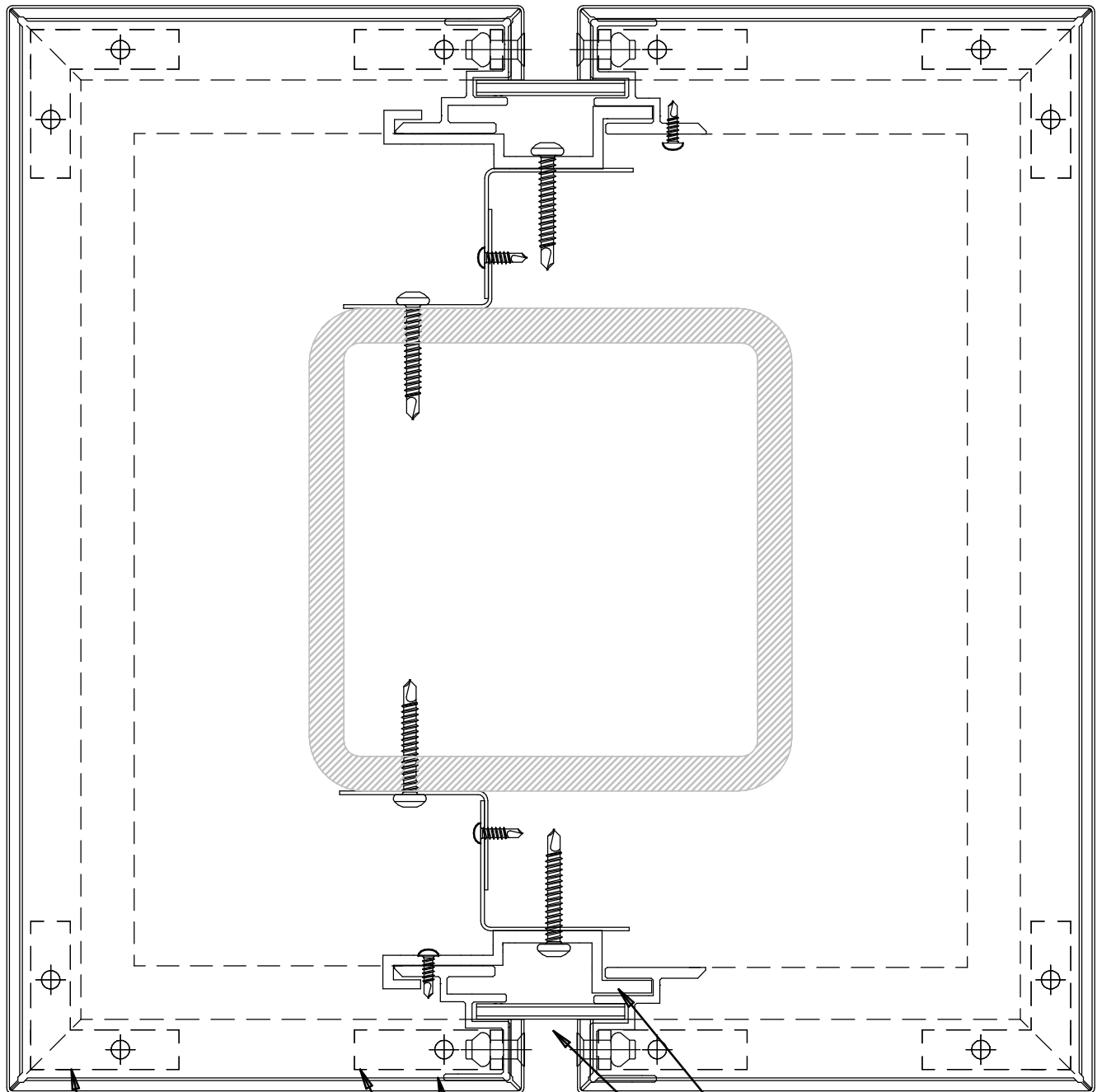
expertise / solution / réalisation

Multi-Plis inc.:
545 Lanaudière suite 2
Repentigny, Québec
J6A-7N1
Téléphone: (450) 654-2771
Télécopieur: (450) 654-8601
web: www.multiplis.qc.ca

DÉTAIL DE JOINT
DE SOFFIT

C 2000





ÉQUERRE
D'ALUMINIUM

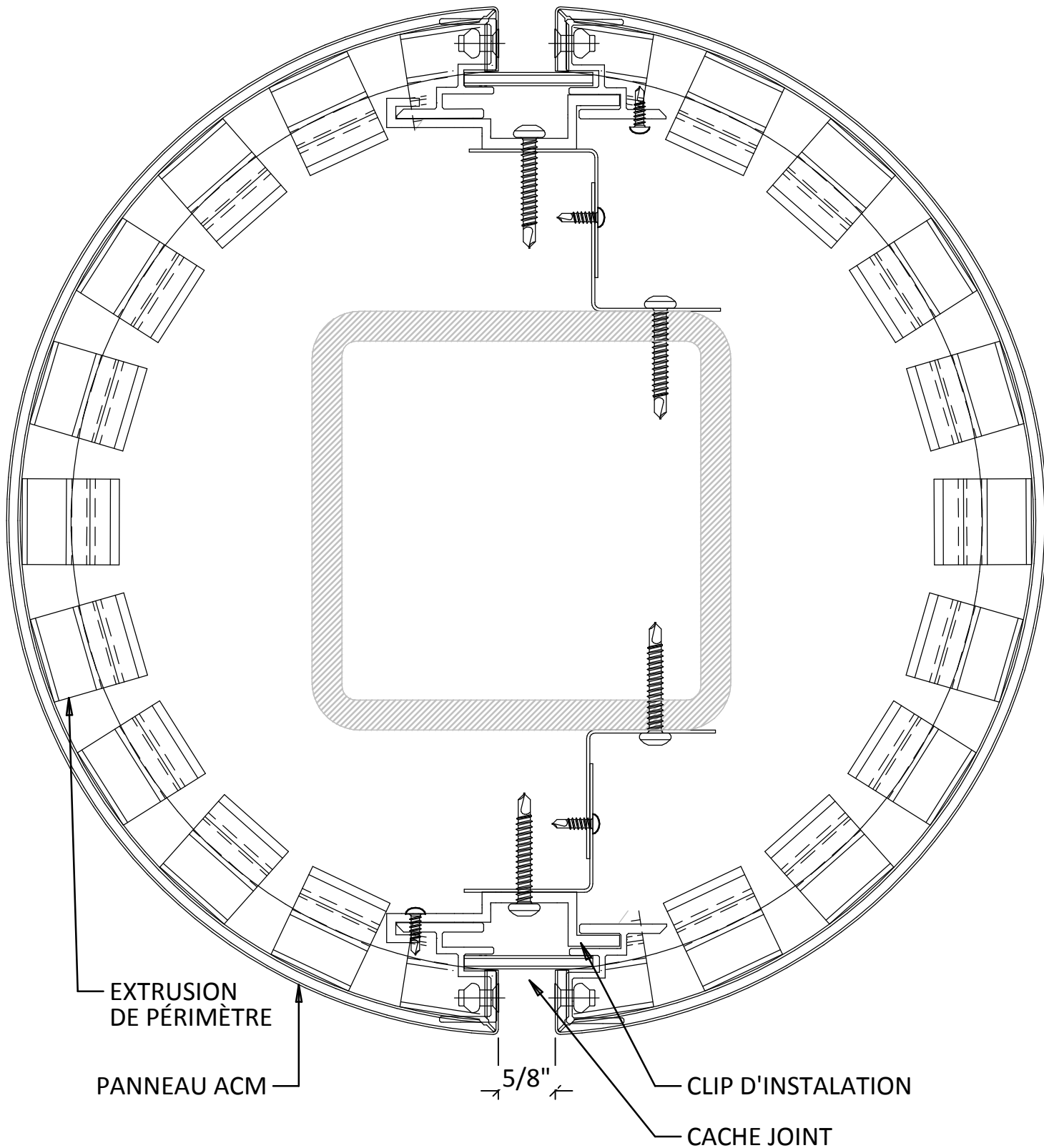
PANNEAU ACM

EXTRUSION
DE PÉRIMÈTRE

ANGLE
D'ALUMINIUM 1/8"

CLIP D'INSTALATION

CACHE JOINT



MULTIPLIS

expertise / solution / réalisation

Multi-Plis inc.:
545 Lanaudière suite 2
Repentigny, Québec
J6A-7N1
Téléphone: (450) 654-2771
Télécopieur: (450) 654-8601
web: www.multiplis.qc.ca

DÉTAIL DE COLONNE
RONDE

C 2000