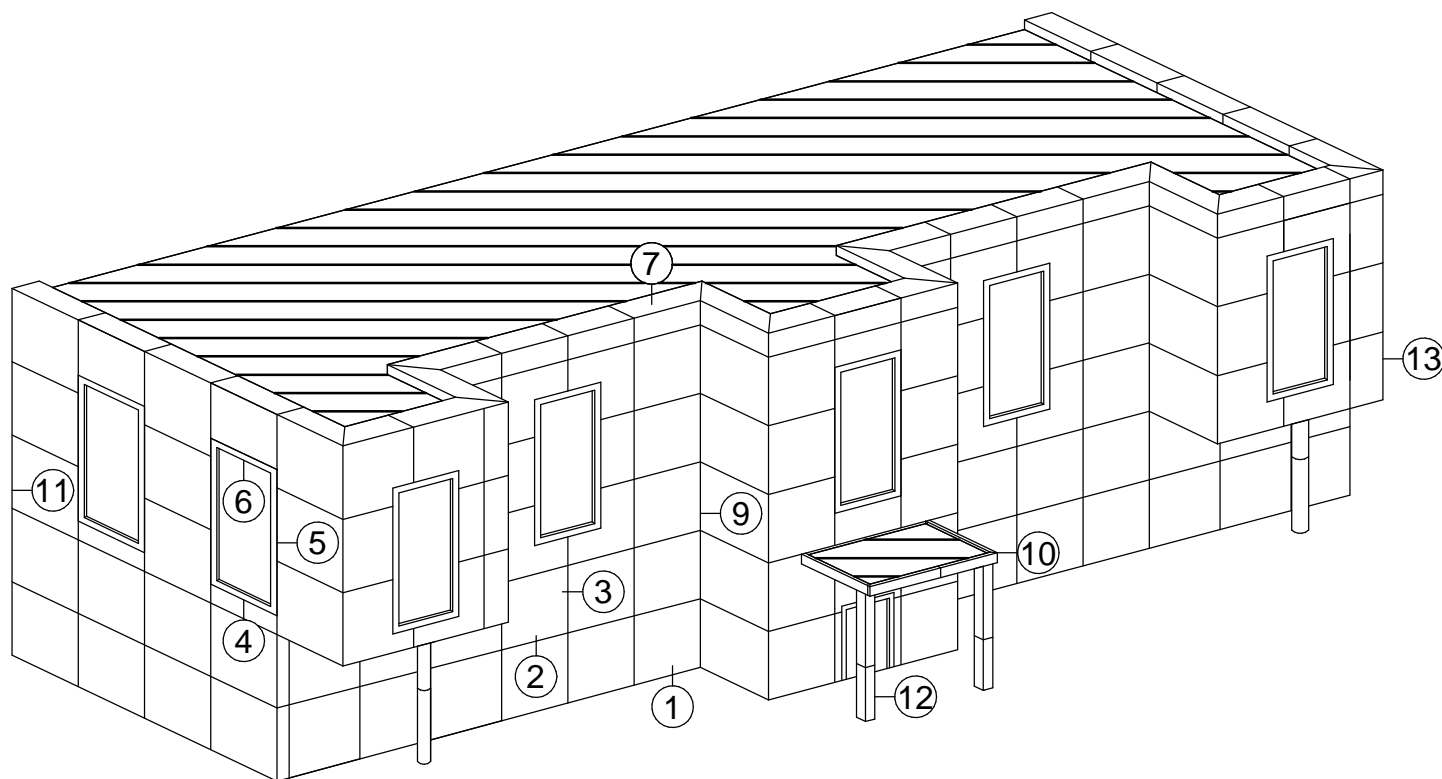




# MULTIPLIS

expertise / solution / réalisation

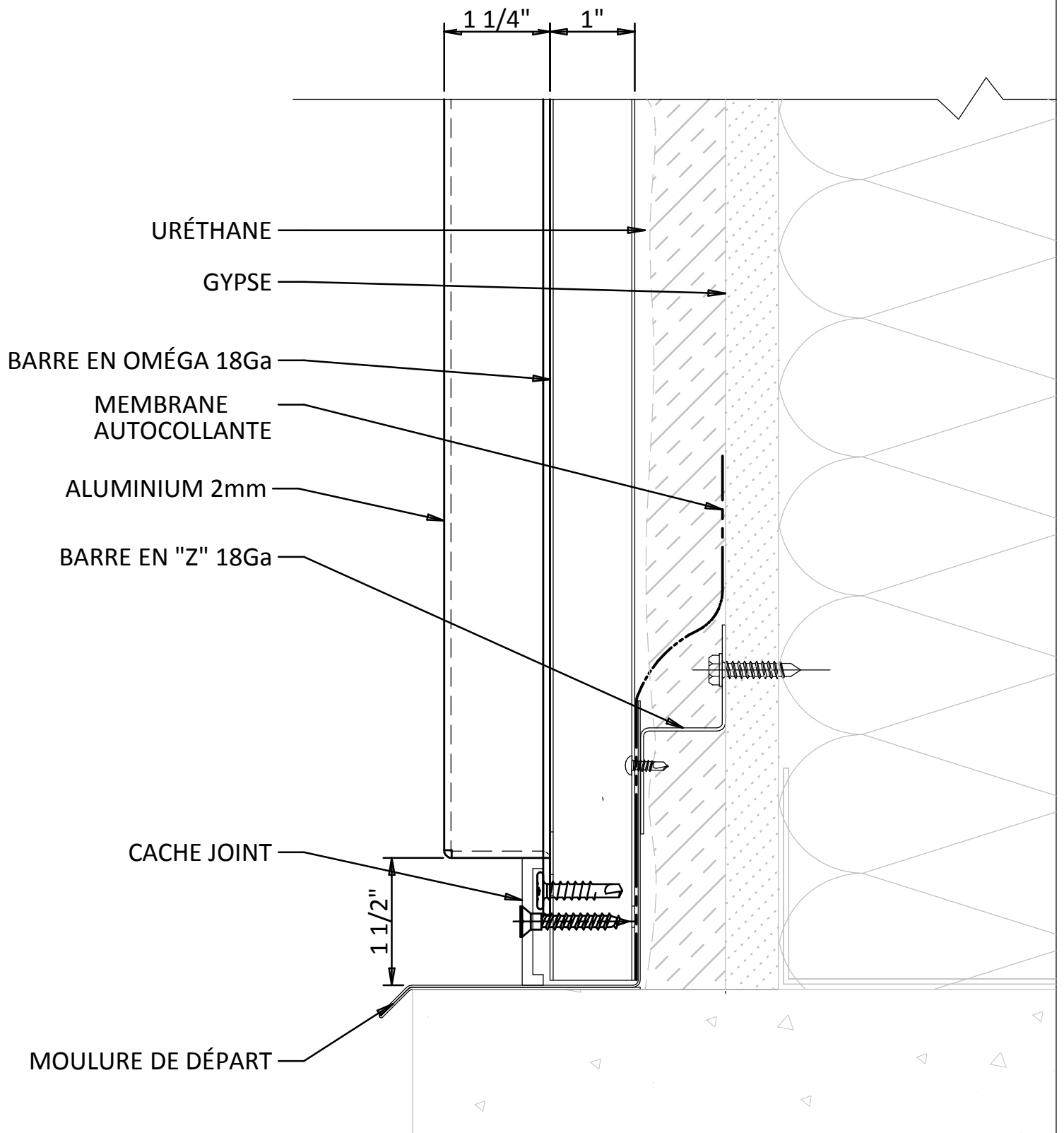
## DÉTAIL SYSTÈME M-500

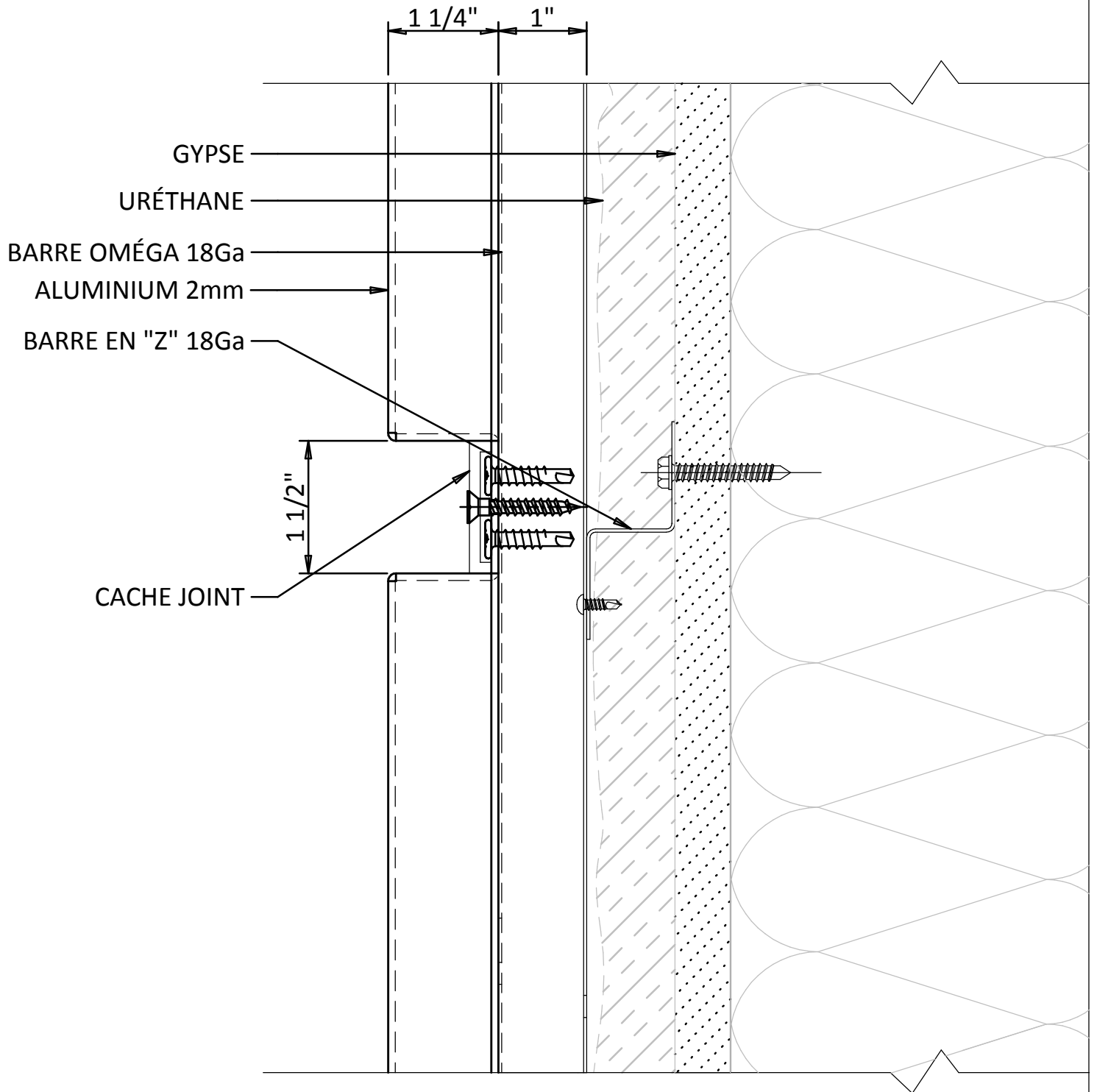


### LÉGENDE

- ① DÉTAIL DE DÉPART
- ② DÉTAIL DE JOINT HORIZONTAL
- ③ DÉTAIL DE JOINT VERTICAL
- ④ DÉTAIL DE JOINT DE FENÊTRE HORIZONTAL
- ⑤ DÉTAIL DE JOINT DE FENÊTRE VERTICAL
- ⑥ DÉTAIL DE TÊTE DE FENÊTRE
- ⑦ DÉTAIL DE PARAPET

- ⑧
- ⑧ DÉTAIL DE DE COIN INTÉRIEUR
- ⑨ DÉTAIL DE JOINT DE SOFFIT
- ⑩ DÉTAIL DE CONNEXION AU MUR EXISTANT
- ⑪ DÉTAIL DE COLONNE CARÉE
- ⑬ DÉTAIL DE COIN EXTÉRIEUR





**MULTIPLIS**

*expertise / solution / réalisation*

*Multi-Plis inc.:*

545 Lanaudière suite 2

Repentigny, Québec

J6A-7N1

Téléphone: (450) 654-2771

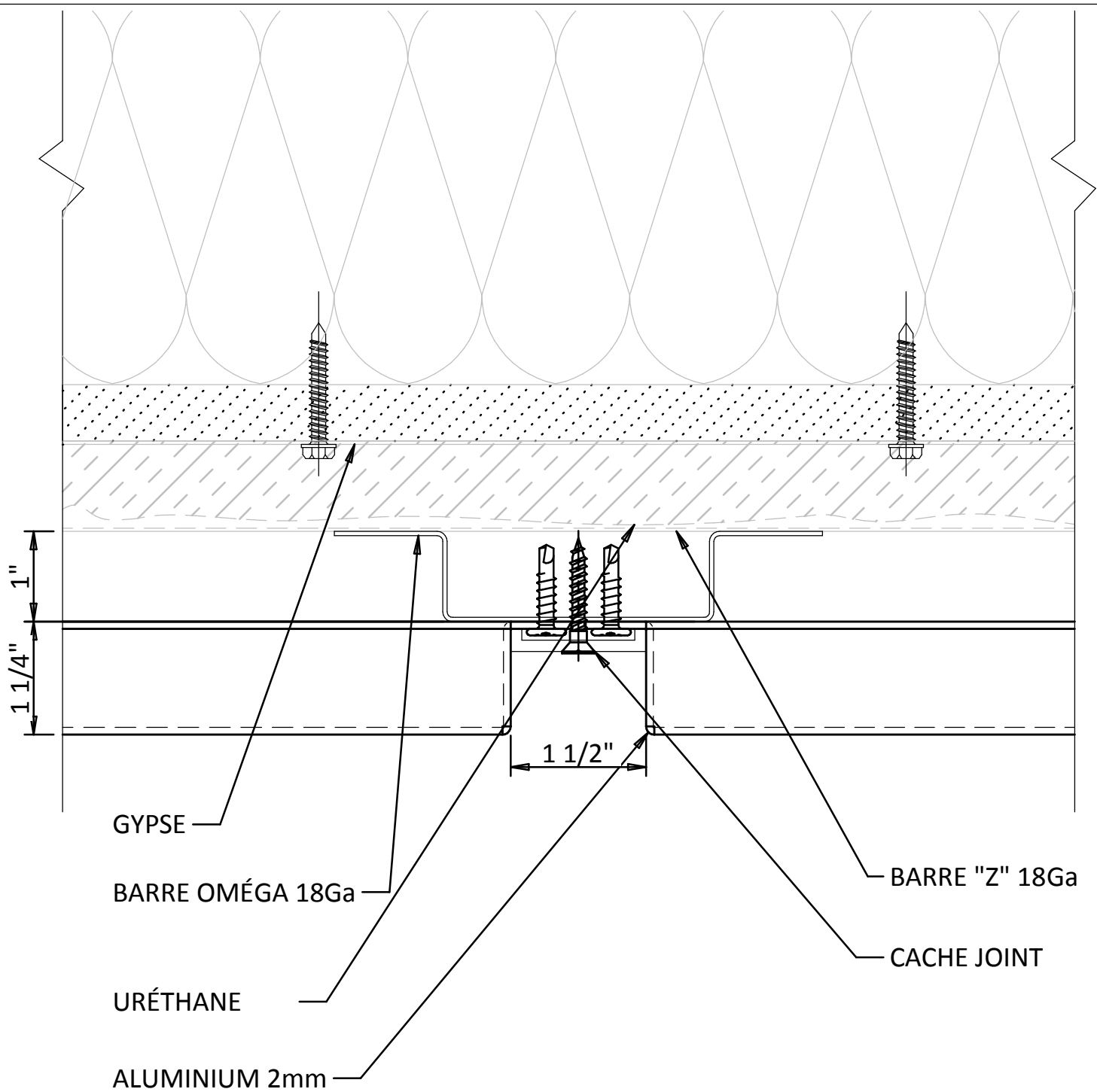
Télécopieur: (450) 654-8601

web: [www.multiphis.qc.ca](http://www.multiphis.qc.ca)

DÉTAIL DE JOINT  
HORIZONTAL

M500

2



GYPSE

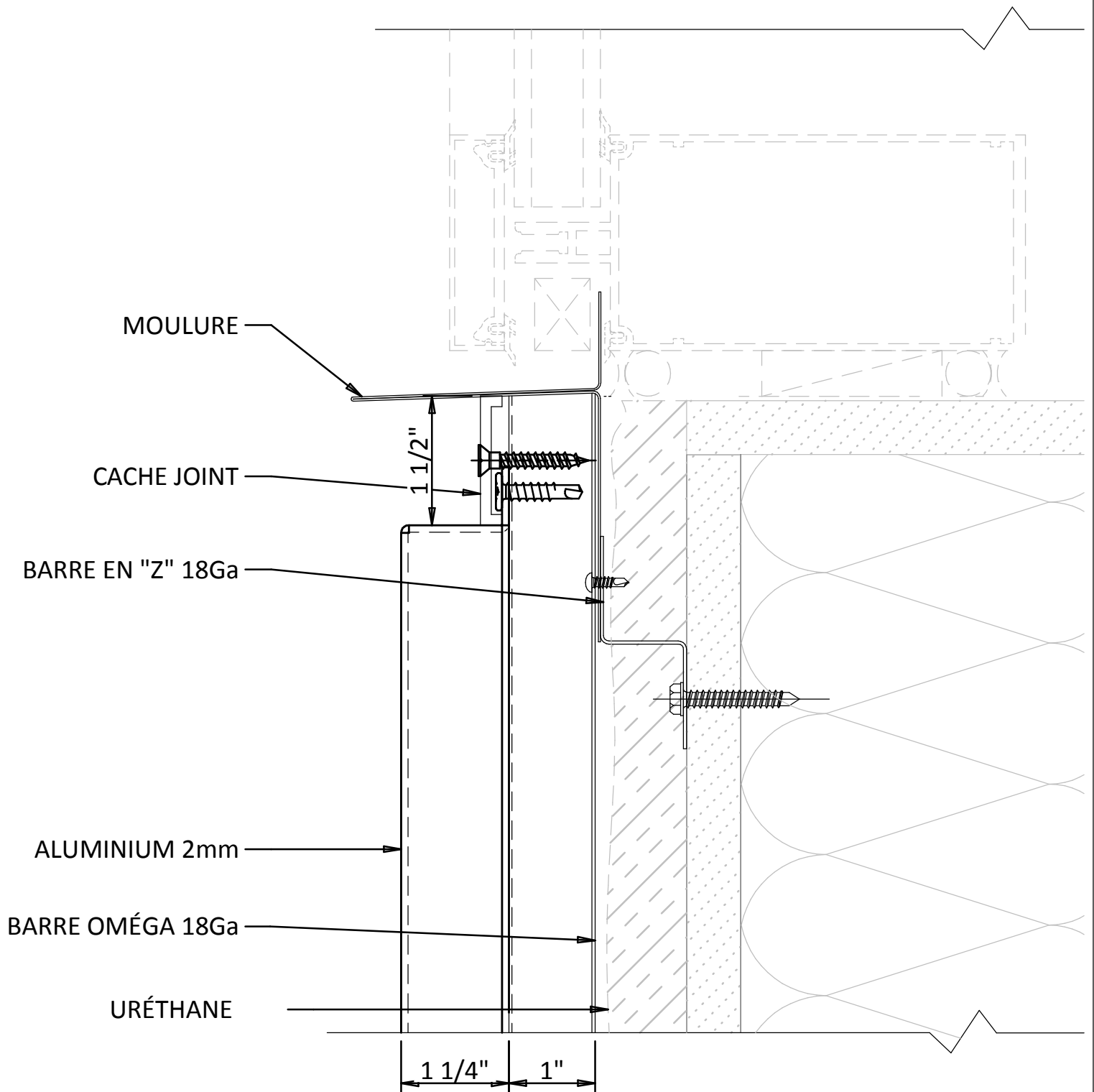
BARRE OMÉGA 18Ga

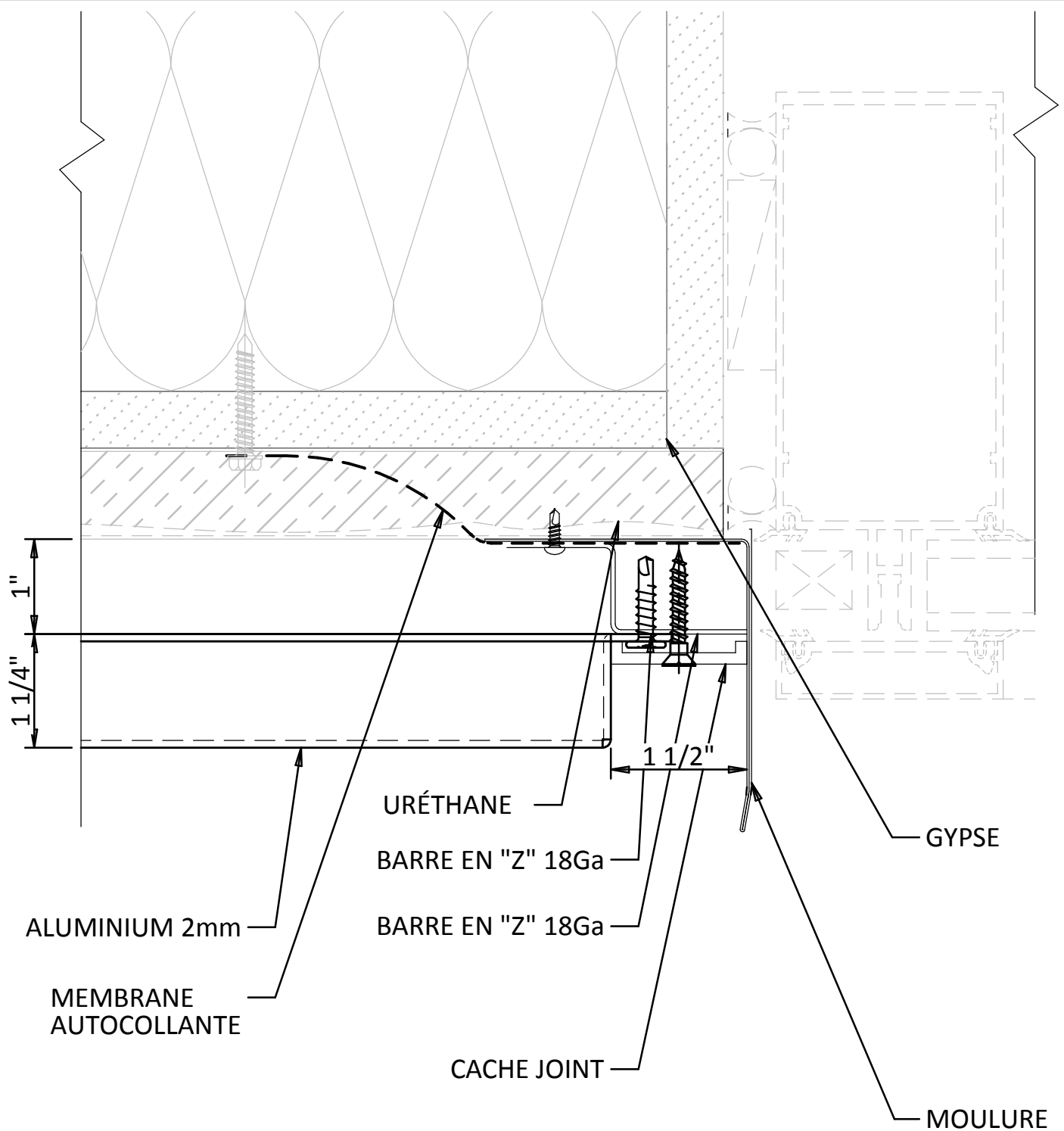
URÉTHANE

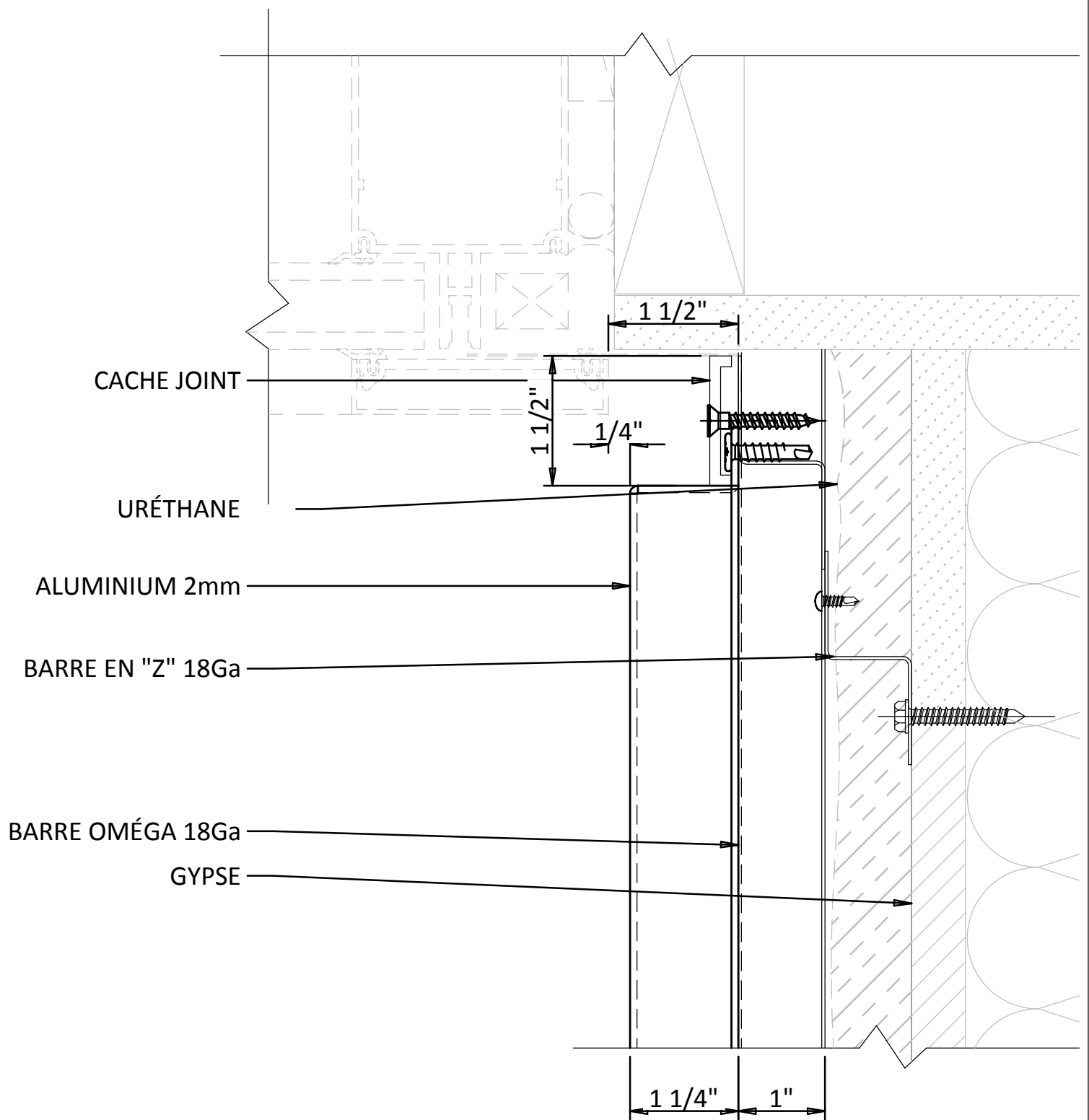
ALUMINIUM 2mm

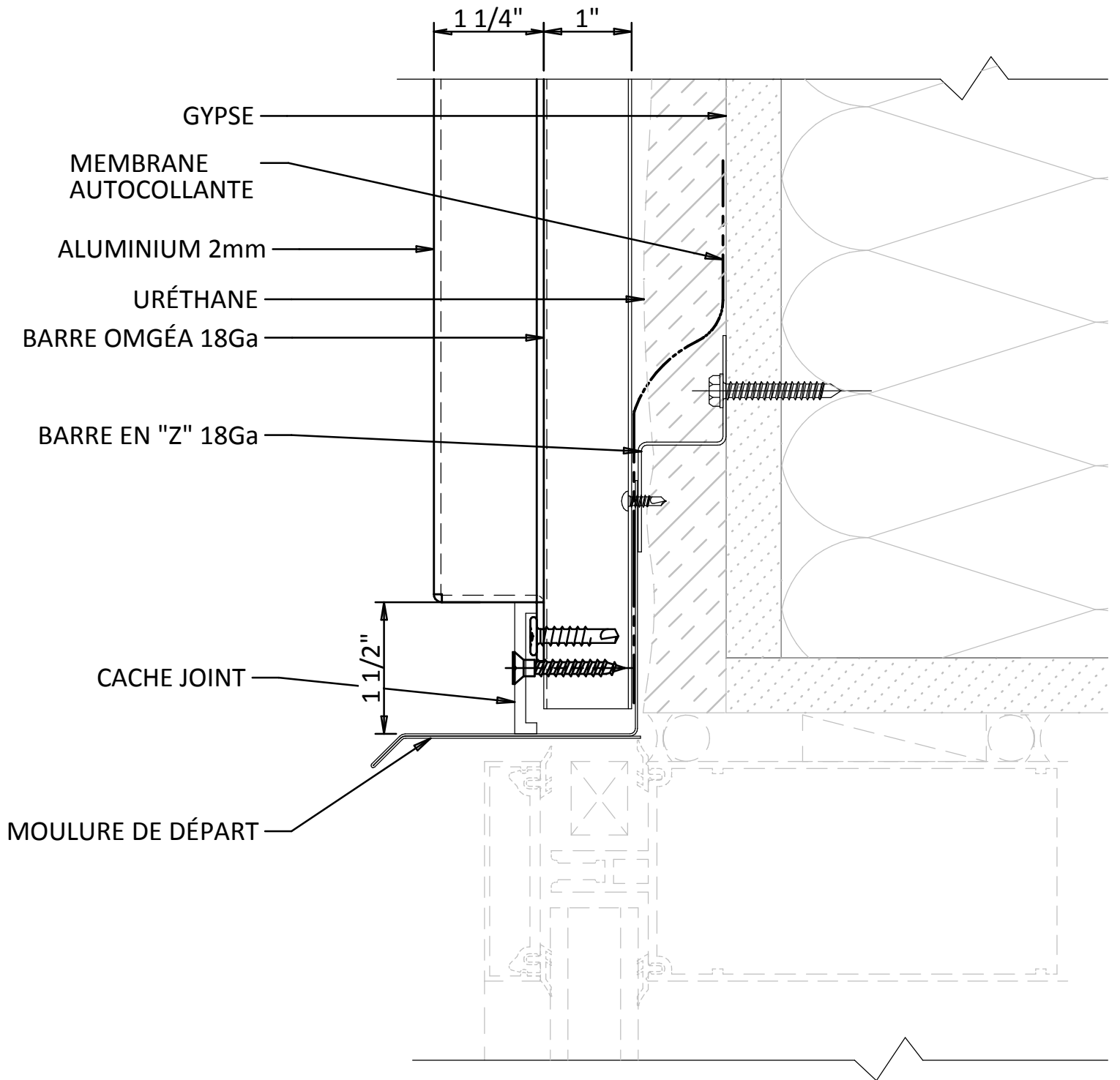
BARRE "Z" 18Ga

CACHE JOINT

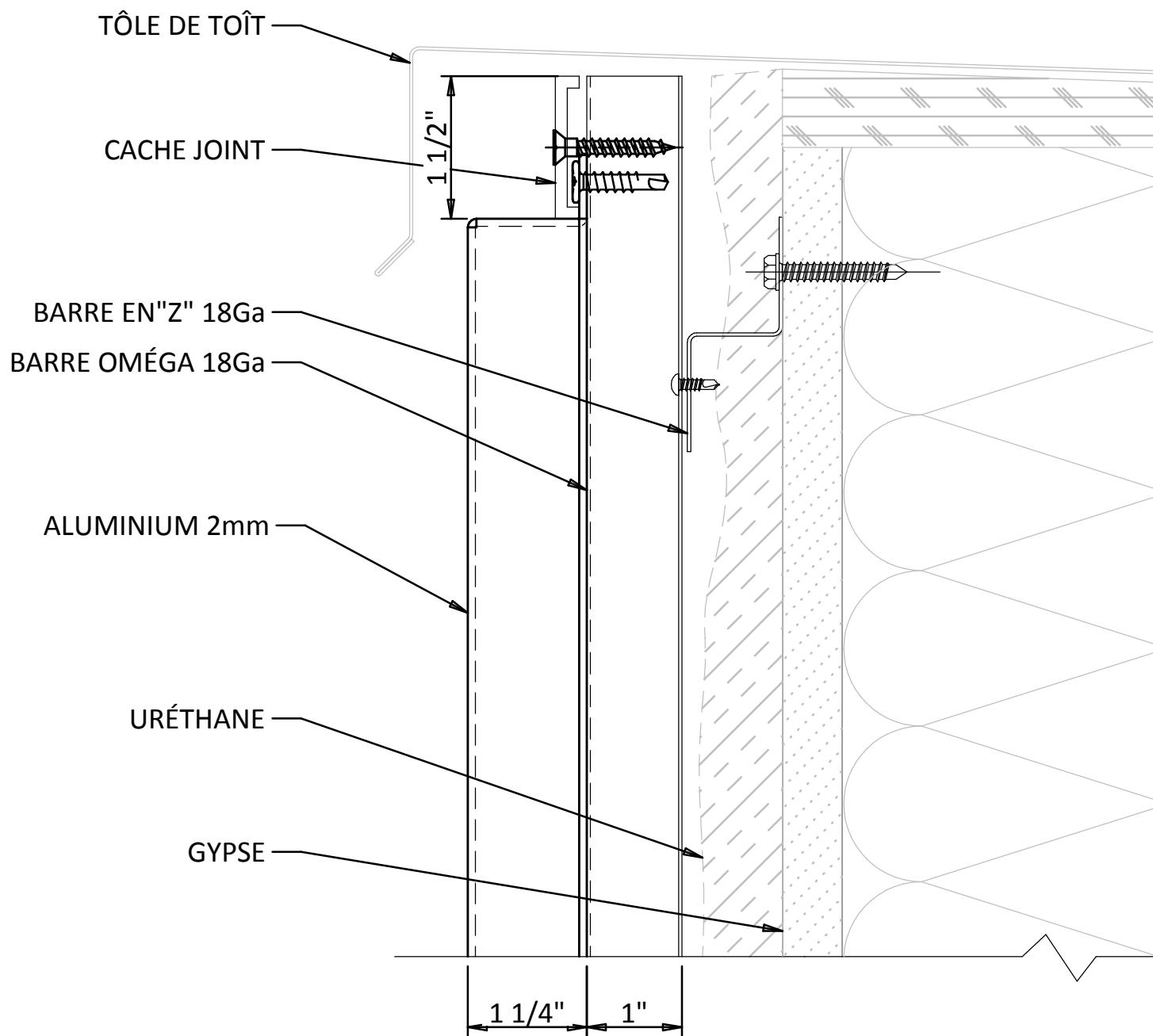


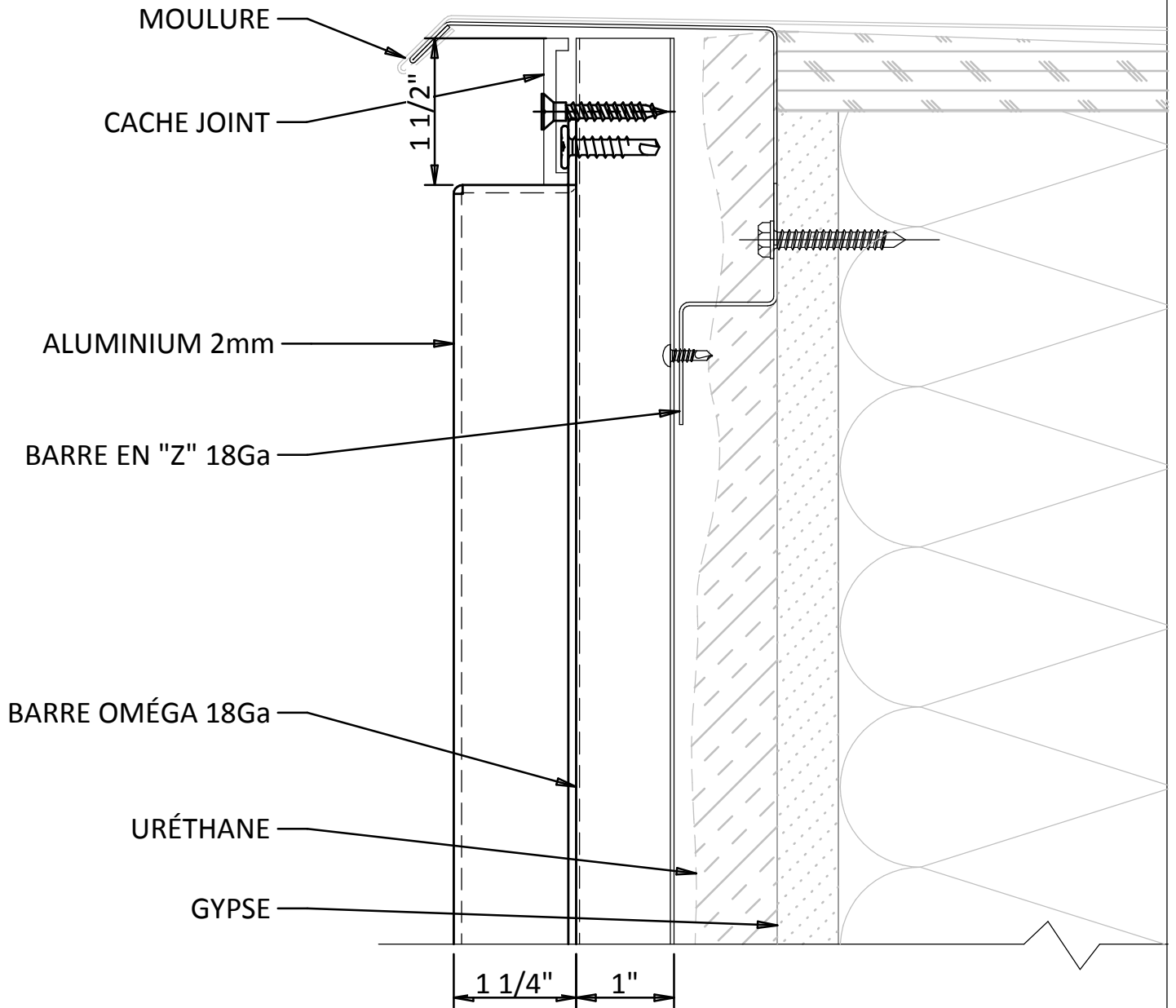


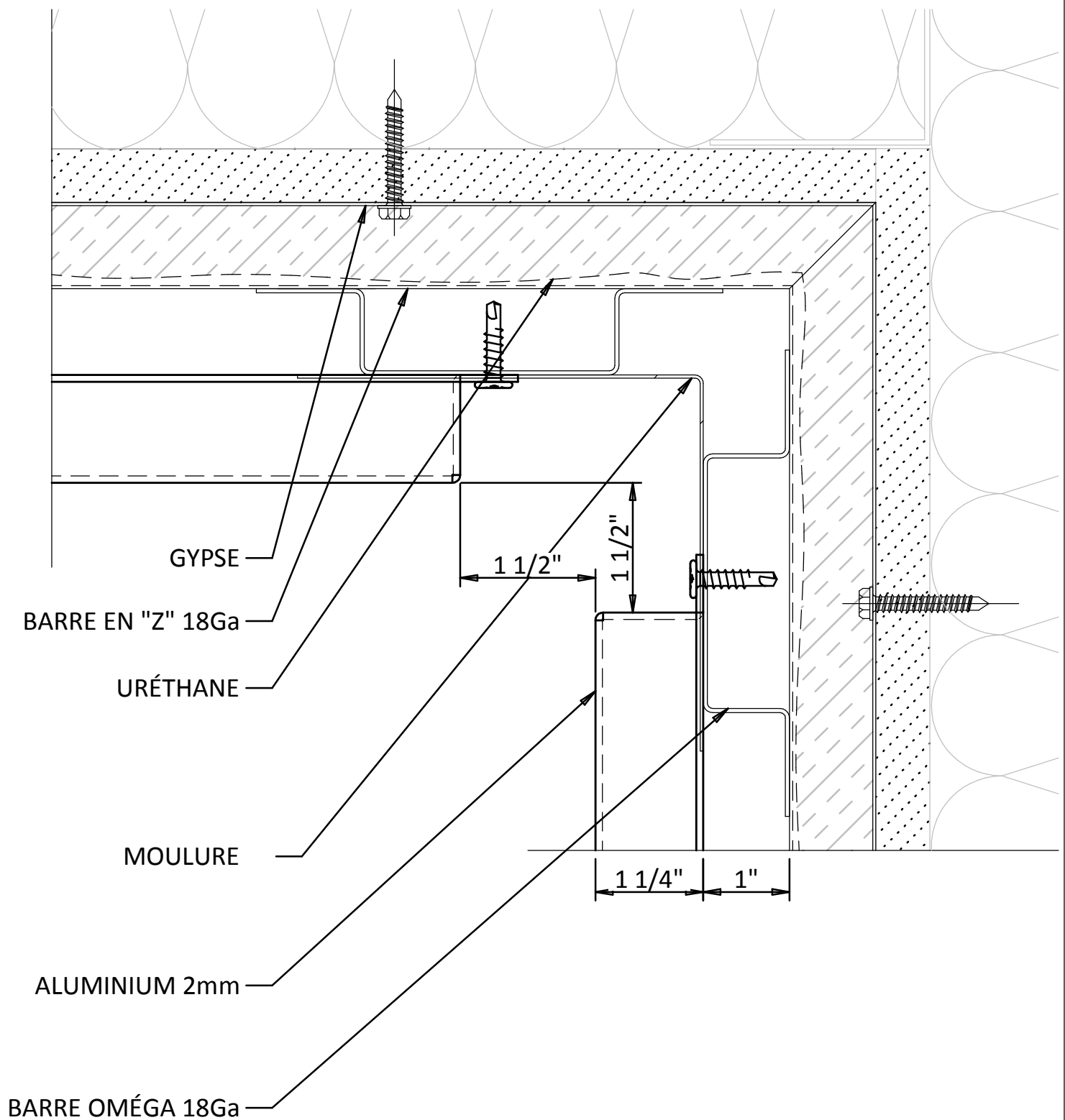


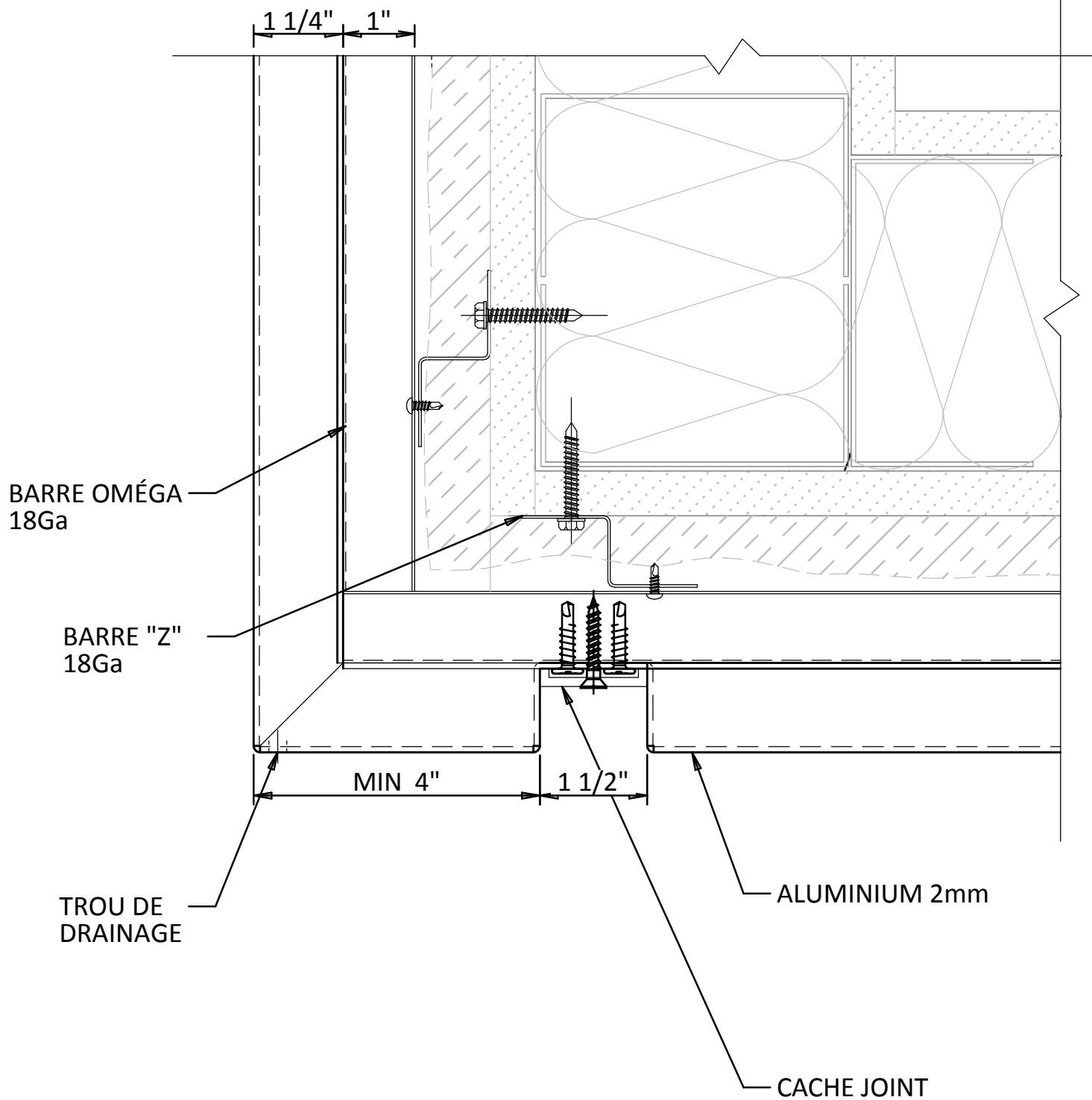


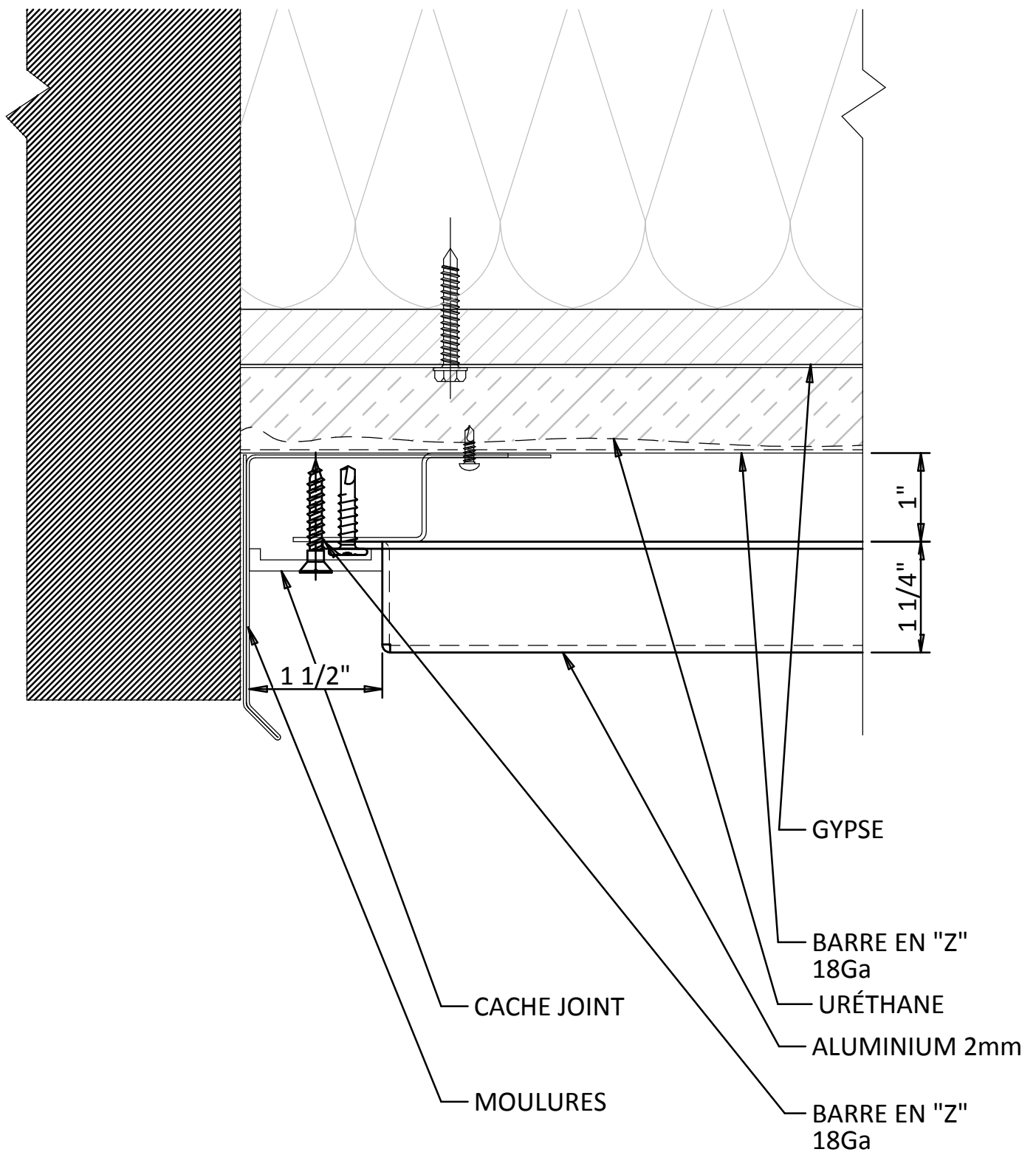


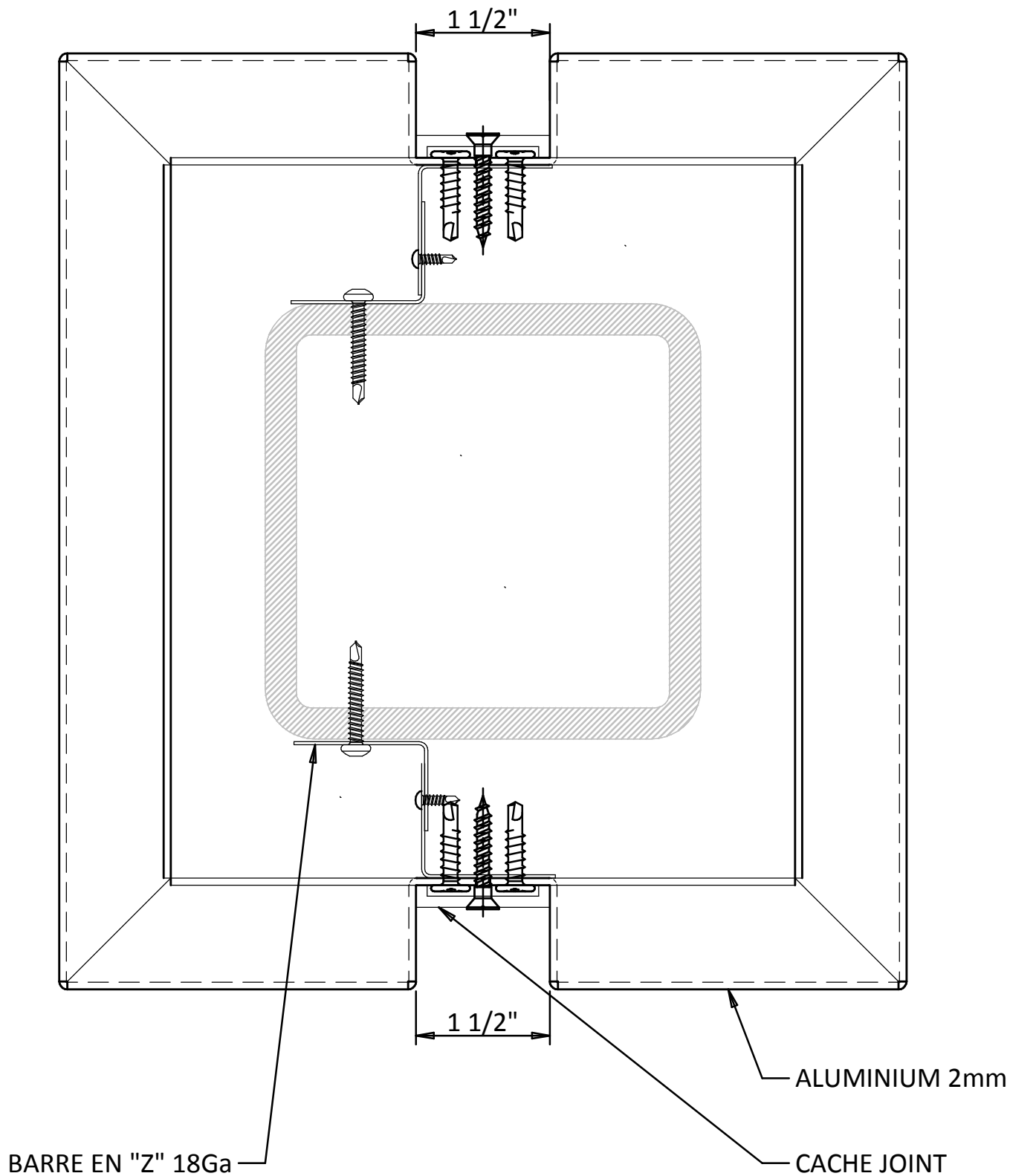












URÉTHANE

BARRE OMEGA 18Ga

BARRE EN "Z" 18Ga

ALUMINIUM 2mm

MIN 4"

1 1/2"

GYPSE

CACHE JOINT

URÉTHANE

BARRE EN "Z" 18Ga

BARRE EN "Z" 18Ga

ALUMINIUM 2mm

CACHE JOINT

1 1/2"

1 1/2"



*Multi-Plis inc.:*  
545 Lanaudière suite 2  
Repentigny, Québec  
J6A-7N1  
Téléphone: (450) 654-2771  
Télécopieur: (450) 654-8601  
web: [www.multiplis.qc.ca](http://www.multiplis.qc.ca)

DÉTAIL DE COIN EXT.

M500

13b